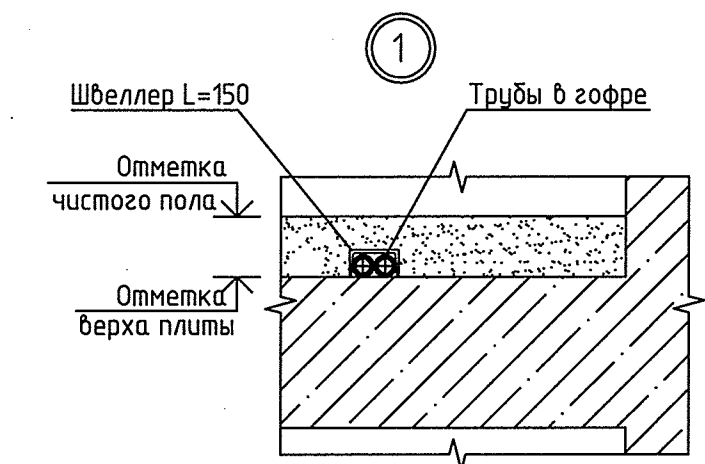


ЭКСПЛИКАЦИЯ ПОМЕЩЕНИЙ

Номер помещения	Наименование	Площадь, м ²	Кат. помещения
ПОМЕЩЕНИЯ КВАРТИР			
1	Гостиная	146.90	
2	Спальня	81.80	
3	Кухня	95.10	
4	Прихожая	101.30	
5	Ванная	29.80	
6	Сан. узел	7.30	
7	Балкон	3.00	
8	Лоджия	16.40	
8а	Кладовая	2.00	
Итого помещений квартир:		483.60	
ОБЩЕДОМОВЫЕ ПОМЕЩЕНИЯ			
9	Коридор	47.20	
10	Лифтовый холл	9.10	
11	Тамбур	5.10	
12	Тамбур	2.10	
13	Лестничная клетка	17.60	
14	Переходной балкон	10.30	
Итого общедомовых помещений:		91.40	



03.2015	03.2015	03.2015	03.2015	03.2015
ВК	ЭЛ	СС	Всач, инв.Н	Подпись и дата
Иван.Н	Иван.Н	Иван.Н	Иван.Н	Иван.Н

АПУ.014-10-0В				
1	-	Зам.	108-15	05.15
Изм.	Кол.уч.	Лист	№ док.	Подпись
Многоэтажные жилые дома со встроенно-пристроенными помещениями и отдельно стоящими зданиями общественного назначения, распределительного пункта, трансформаторных подстанций, дренажных насосных станций, подземных объектов и детского дошкольного образовательного учреждения в границах улиц Красных Борцов-Кировградской-Кузнецова-Уральских рабочих в Орджоникидзевском районе г.Екатеринбурга. II очередь строительства. Жилый дом со встроенно-пристроенными помещениями, трансформаторной подстанцией и подземной объектом.				
27-этажный жилой дом со встроенно-пристроенными помещениями		Стация	Лист	Листов
Г А П		Р	9	
Гл. спец.	Гуцин	05.15		
Проверил	Гуцин	05.15		
Разработал	Гуцина	05.15		
План 20 этажа				
ЗАО КОРПОРАЦИЯ АТОМСТРОЙКОМПЛЕКС				