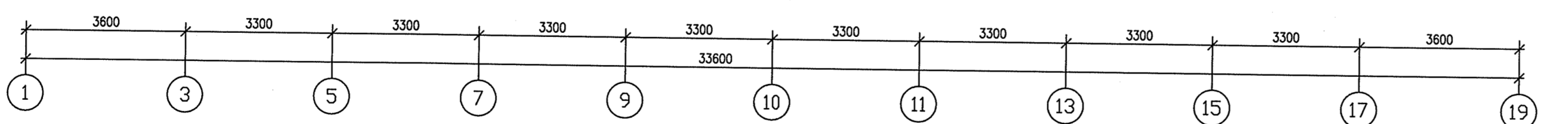


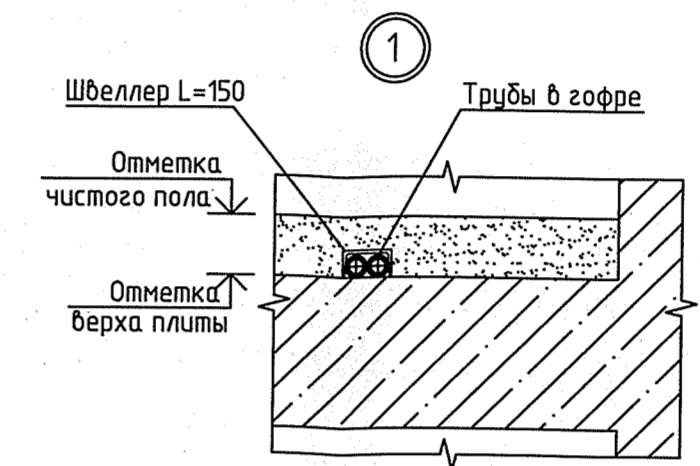
12	11KV-500-920/1.5
11	11KV-500-920/1.5
10	11KV-500-920/1.5
9	11KV-500-920/1.5
8	11KV-500-920/1.5
7	11KV-500-920/1.5
6	11KV-500-920/1.5
5	11KV-500-920/1.5
4	11KV-500-920/1.5
3	11KV-500-920/1.5

12	11KV-500-720/5.5
11	11KV-500-720/5.5
10	11KV-500-720/5.5
9	11KV-500-720/5.5
8	11KV-500-720/5.5
7	11KV-500-720/5.5
6	11KV-500-720/5.5
5	11KV-500-720/5.5
4	11KV-500-720/5.5
3	11KV-500-720/5.5

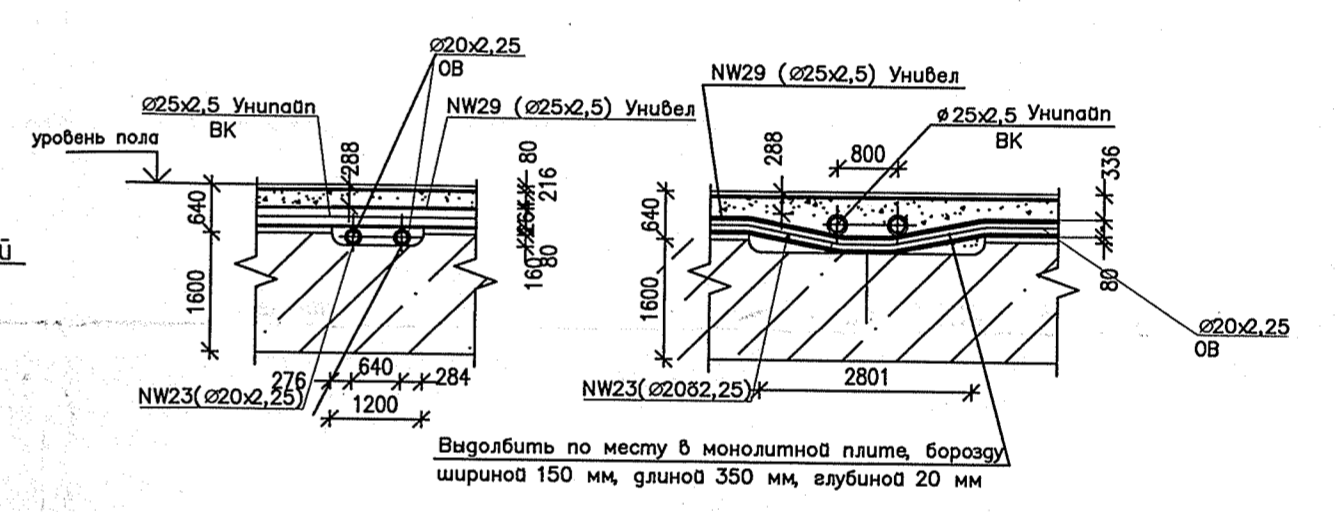
12	11KV-500-920/2.5
11	11KV-500-920/2.5
10	11KV-500-920/2.5
9	11KV-500-920/2.5
8	11KV-500-920/2.5
7	11KV-500-920/2.5
6	11KV-500-920/2.5
5	11KV-500-920/2.5
4	11KV-500-920/2.5
3	11KV-500-920/2.5



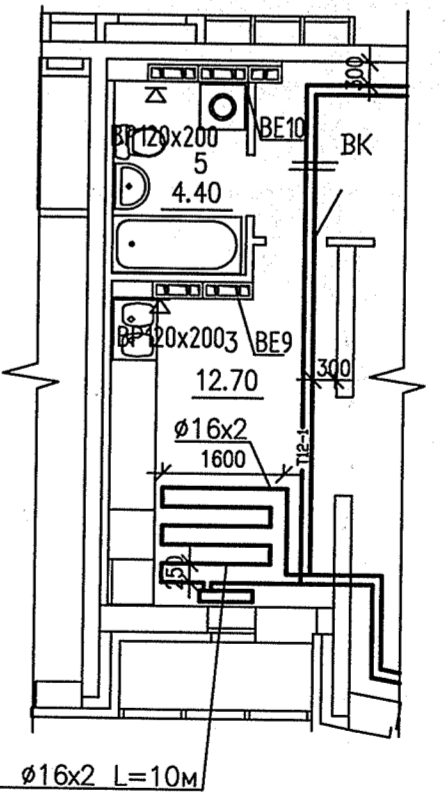
ЭКСПЛИКАЦИЯ ПОМЕЩЕНИЙ			
Номер помещения	Наименование	Площадь м2	Кат. помещения
ПОМЕЩЕНИЯ КВАРТИР			
1	Гостиная	133.30	
2	Спальня	81.10	
3	Кухня	88.70	
4	Прихожая	96.80	
5	Ванная	31.30	
6	Сан. узел	7.30	
7	Балкон	7.70	
8	Лоджия	12.90	
8а	Кладовая	2.00	
Итого помещений квартир:		461.10	
ОБЩЕДОМОВЫЕ ПОМЕЩЕНИЯ			
9	Коридор	47.20	
10	Лифтовый холл	9.10	
11	Помещение мусоропровода	5.10	
12	Тамбур	2.10	
13	Лестничная клетка	17.60	
14	Переходной балкон	10.30	
Итого общедомовых помещений:		91.40	



ДЕТАЛЬ ПЕРЕСЕЧЕНИЯ ТРУБОПРОВОДОВ

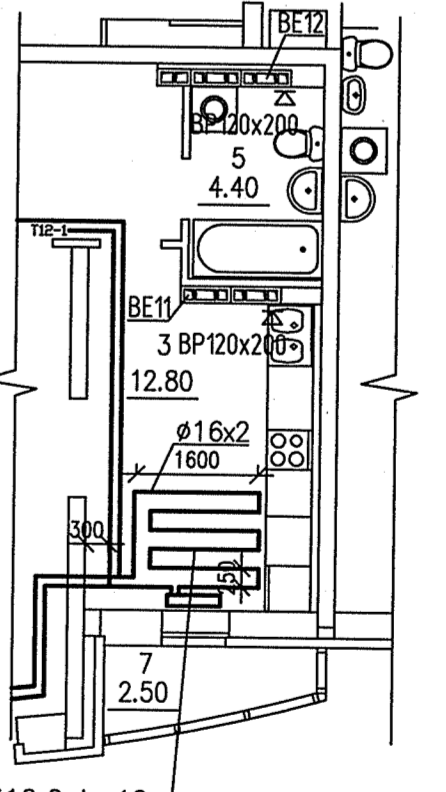


Фрагмент плана 3 этажа между осями 9-10



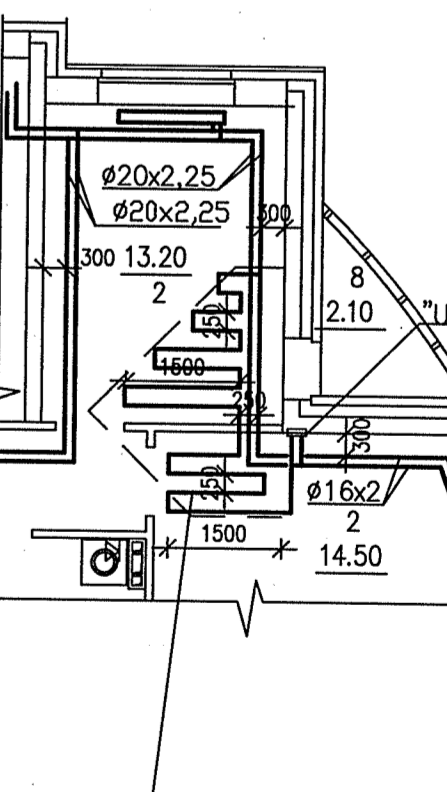
КНО-1 Ø16x2 L=10м

Фрагмент плана 3 этажа между осями 13-15



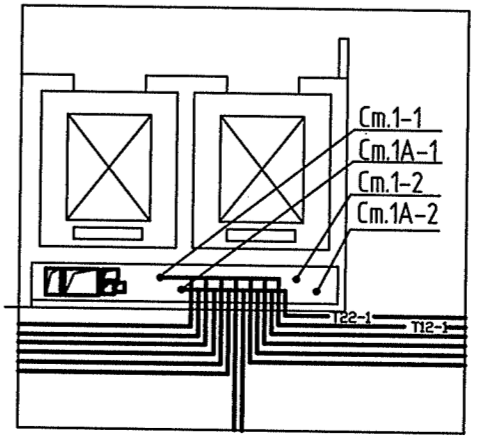
КНО-2 Ø16x2 L=10м

Фрагмент плана 3 этажа между осями Г-Ж



КНО-3 Ø16x2 L=16м

Фрагмент плана 7 этажа между осями 10-11, Г-Д



АПУ.014-10-0В			
1	Зам.	108-15	05.15
Изм.	Колуч.	Лист N док.	Подпись
Г. А. П.	Гаранин	05.15	
Гл. спец.	Гущин	05.15	
Проверил	Гущин	05.15	
Разработал	Гущина	05.15	
27-этажный жилой дом со встроенно-пристроенными помещениями			Стация
План 3-12 этажей			Лист
			Листов
			5
			АО КОРПОРАЦИЯ АТОМСТРОЙКОМПЛЕКС