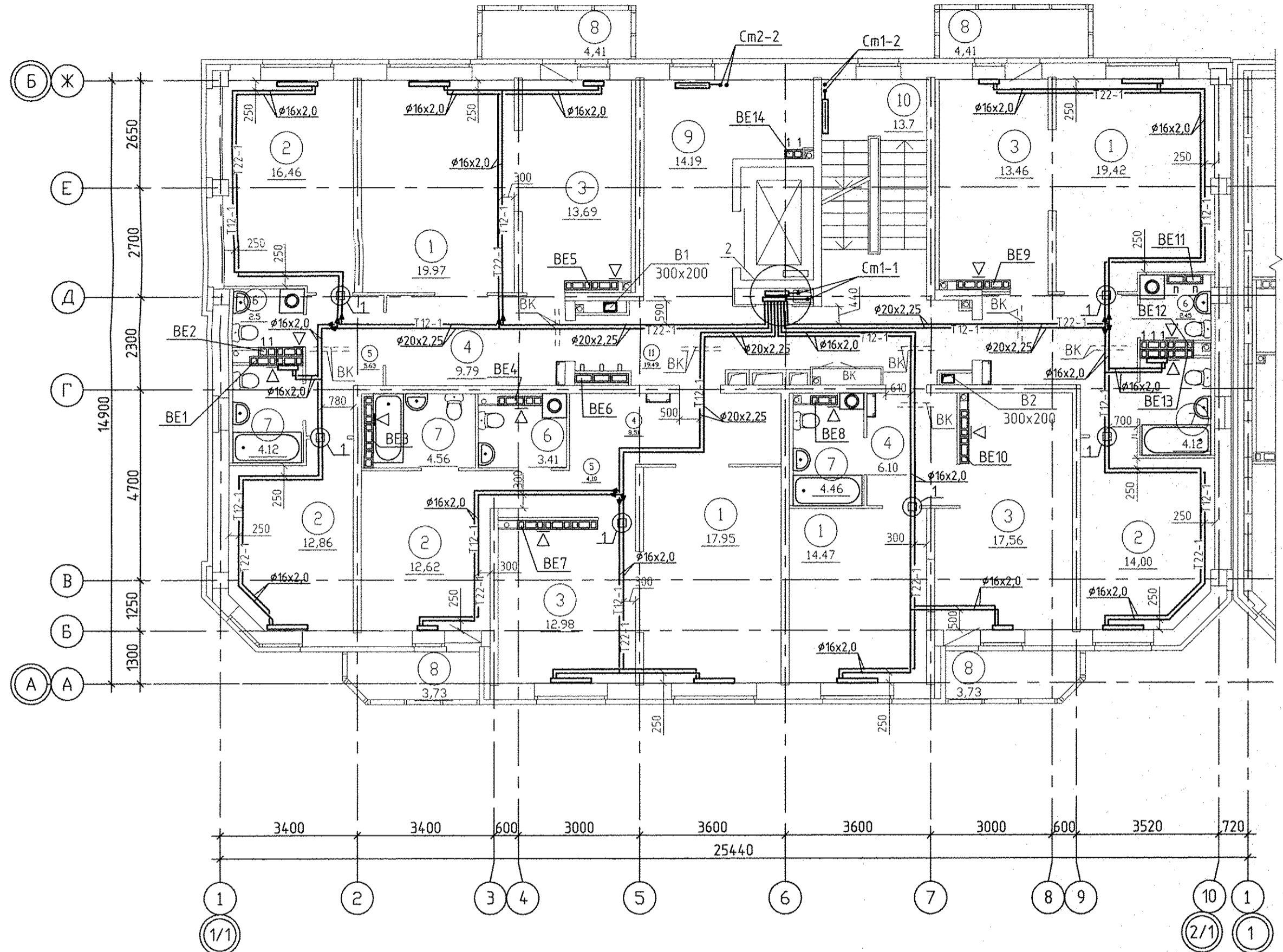


3 CV22-500-1000 4	3 CV21S-500-1100 4	3 CV11-500-500 2	3 KCK20-0,700K	3 KCK20-0,789K	3 CV11-500-500 2	3 CV22-500-1100 4
4 CV22-500-1000 4	4 CV21S-500-1100 4	4 CV11-500-500 2	4 KCK20-0,700K	4 KCK20-0,677K	4 CV11-500-500 2	4 CV22-500-1100 4
5 CV22-500-1000 4	5 CV21S-500-1100 4	5 CV11-500-400 2	5 KCK20-0,700K	5 KCK20-0,677K	5 CV11-500-400 2	5 CV22-500-1100 4
6 CV22-500-1000 4	6 CV21S-500-1100 4	6 CV11-500-400 2	6 KCK20-0,700K	6 KCK20-0,677K	6 CV11-500-400 2	6 CV22-500-1100 4
7 CV22-500-1000 4	7 CV21S-500-1100 4	7 CV11-500-400 2	7 KCK20-0,700K	7 KCK20-0,677K	7 CV11-500-400 2	7 CV22-500-1100 4
8 CV22-500-1100 4	8 CV22-500-1000 4	8 CV11-500-600 2	8 KCK20-0,700K	8 KCK20-0,677K	8 CV11-500-400 2	8 CV22-500-1100 4

3 CV11-300-400 1
4 CV11-300-400 1
5 CV11-300-400 1
6 CV11-300-400 1
7 CV11-300-400 1
8 CV11-300-500 2

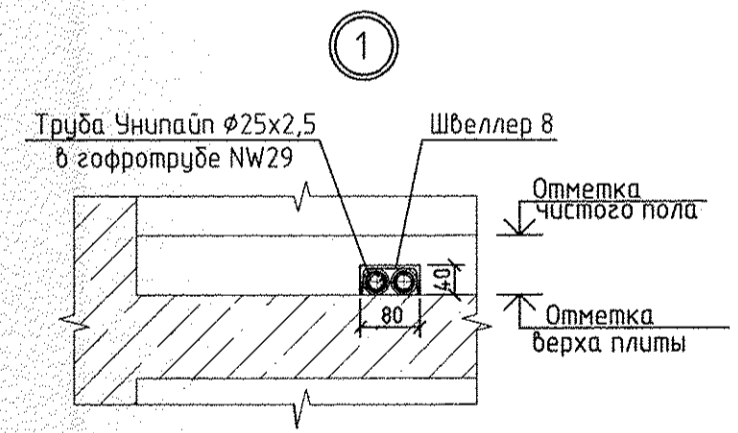
3 CV11-300-400 1
4 CV11-300-400 1
5 CV11-300-400 1
6 CV11-300-400 1
7 CV11-300-400 1
8 CV11-300-400 1



3 CV21S-500-1100 4	3 CV22-500-600 3	3 CV11-500-600 2	3 CV21S-500-1000 4	3 CV21S-500-1000 3	3 CV11-500-500 2	3 CV21S-500-1100 3
4 CV21S-500-1100 4	4 CV22-500-600 3	4 CV11-500-600 2	4 CV21S-500-1000 4	4 CV21S-500-1000 3	4 CV11-500-500 2	4 CV21S-500-1100 3
5 CV21S-500-1100 4	5 CV22-500-600 3	5 CV11-500-600 2	5 CV21S-500-1000 4	5 CV21S-500-1000 3	5 CV11-500-500 2	5 CV21S-500-1100 3
6 CV21S-500-1100 4	6 CV22-500-600 3	6 CV11-500-600 2	6 CV21S-500-1000 4	6 CV21S-500-1000 3	6 CV11-500-500 2	6 CV21S-500-1100 3
7 CV21S-500-1100 4	7 CV22-500-600 3	7 CV11-500-600 2	7 CV21S-500-1000 4	7 CV21S-500-1000 3	7 CV11-500-500 2	7 CV21S-500-1100 3
8 CV22-500-1000 4	8 CV22-500-600 3	8 CV11-500-600 2	8 CV21S-500-1000 4	8 CV21S-500-1000 3	8 CV11-500-500 2	8 CV21S-500-1100 3

Экспликация помещений

Номер помещения	Наименование	Площадь м2	Кат. помещения
Помещения квартир			
1	Гостиная	71,81	
2	Спальная	55,94	
3	Кухня	57,69	
4	Прихожая	34,52	
5	Коридор	9,73	
6	Сан.узел	8,36	
7	Ванная	17,26	
8	Балкон	16,28	
Итого:		271,59	
Общедомовые помещения			
9	Лифтовой холл	14,9	
10	Лестничная клетка	13,7	
11	Межквартирный коридор	19,49	
Итого площадь общедомовых помещений:		48,09	



Эм	Радиатор "PURMO" панельный "Ventil Compact"	2
2	CV11-500-500	2

Индекс предварительной настройки клапана терморегулятора

Примечание

1. Тип решеток не указанных на плане принять РВП-3 120x200 по ГОСТ 13448-82.
2. У отопительных приборов в ванных комнатах предусмотрен напольный вентиль.

АПУ.033-01В-0В					
Жилой дом переменной этажности со встроенно-пристроенными объектами общественного назначения и подземной автомобильной стоянкой в границах улиц Победы-Бакинских комиссаров-Никитина в Орджоникидзевском районе г. Екатеринбург. Блок-секция 1В					
Изм.	Колуч.	Лист	№ док	Подп.	Дата
Разработал	Кинякина				01.15
Проверил	Пашаева				01.15
Глав. спец.	Пашаева				01.15
Г. А. П.	Чирков				01.15
8-10-этажная блок-секция				Стадия	Лист
План 3-8 этажей				Р	5
ВАС КОРПОРАЦИЯ АТОМСТРОЙКОМПЛЕКС					

СОГЛАСОВАНО
 Чижик
 01.15
 01.15
 01.15
 01.15
 Кошарева
 Боярба
 Решетникова
 Взм. инв.Н
 Эл
 БК
 Подпись и дата
 Инв.Н подл.

