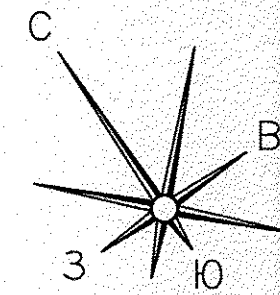
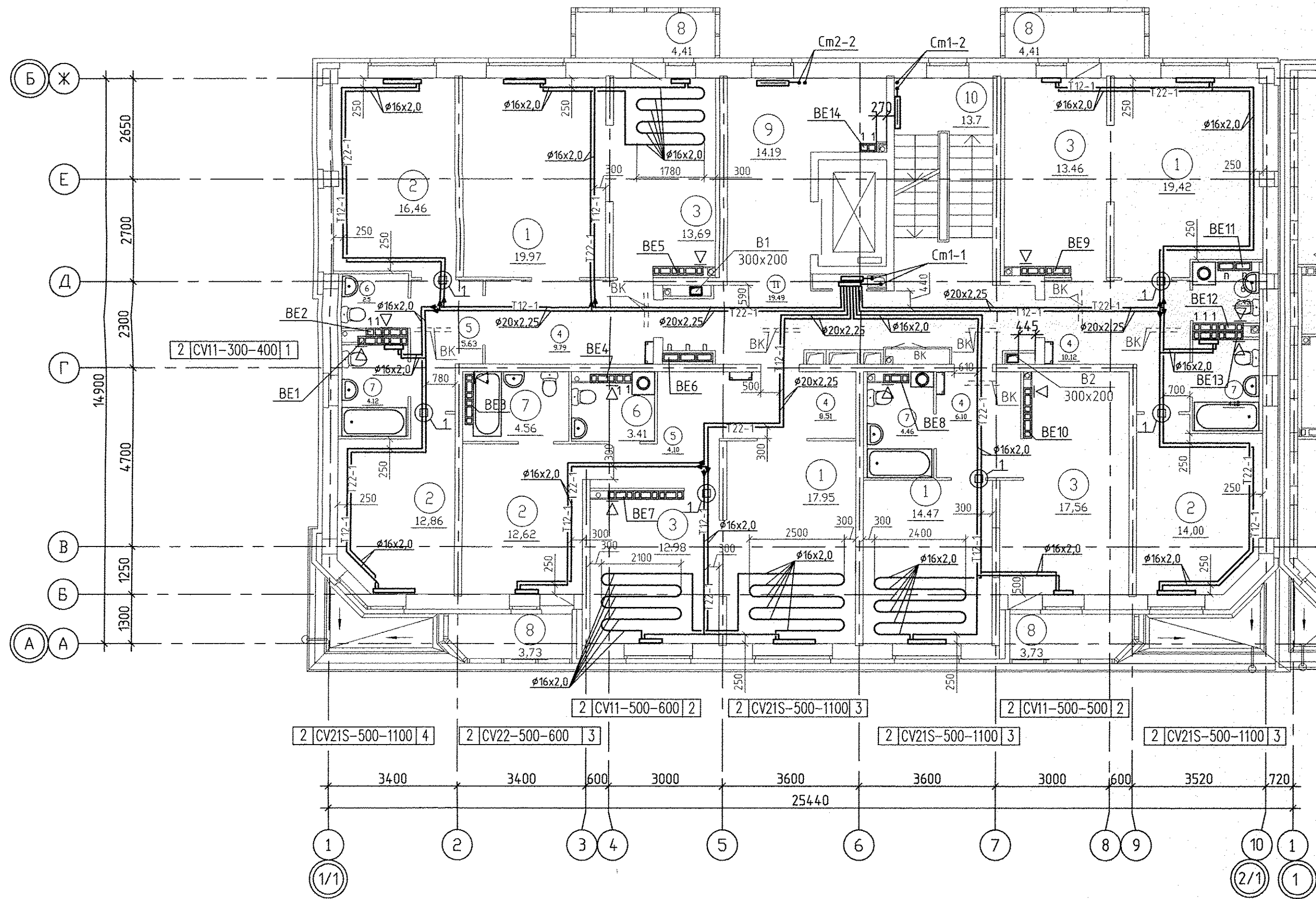


2 CV22-500-1000 4 2 CV21S-500-1100 4 2 CV11-500-500 2 2 KCK20-0,700K 2 KCK20-0,789K 2 CV11-500-500 2 2 CV22-500-1100 4

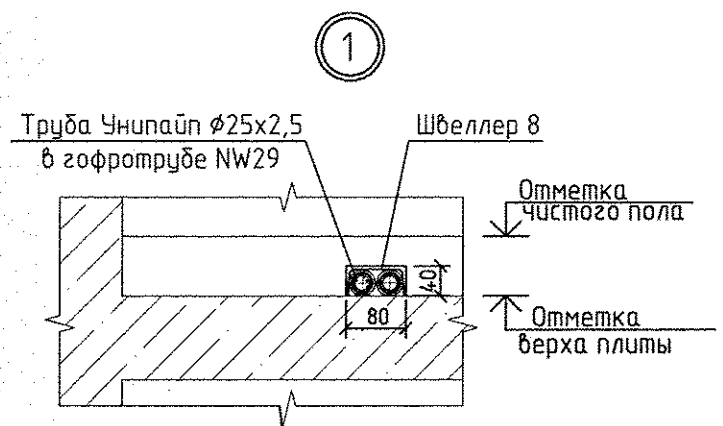


### Экспликация помещений

Номер помещения	Наименование	Площадь, м2	Кат. помещения
<b>Помещения квартир</b>			
1	Гостиная	71,81	
2	Спальная	55,94	
3	Кухня	57,69	
4	Прихожая	34,52	
5	Коридор	9,73	
6	Санузел	8,36	
7	Ванная	17,26	
8	Балкон	16,28	
<b>Итого:</b>		<b>271,59</b>	
<b>Общедомовые помещения</b>			
9	Лифтовой холл	14,9	
10	Лестничная клетка	13,7	
11	Межквартирный коридор	19,49	
<b>Итого площадь общедомовых помещений:</b>		<b>48,09</b>	

Эм. Радиатор "PURMO" панельный "Ventil Compact"	
2 CV11-500-500	2

Индекс предварительной настройки клапана терморегулятора



#### Примечание

- Тип решеток не указанных на плане принять РВП-3 120x200 по ГОСТ 13448-82.
- У отопительных приборов в ванных комнатах предусмотрен напольный и-рележ.

Изм.	Калуч.	Лист	№ док.	Подп.	Дата	АПУ.033-01В-0В		
Разработал	Кинякина				01.15	Жилой дом переменной этажности со встроенно-пристроенными объектами общественного назначения и подземной автомобильной в границах улиц Победы-Бакинских комиссаров-Никитина в Орджоникидзевском районе г. Екатеринбурга. Блок-секция 1В		
Проверил	Пашаева				01.15			
Глав. спец.	Пашаева				01.15			
Г. А. П.	Чирков				01.15	8-10-этажная блок-секция	Р	4
План 2 этажа								

СОГЛАСОВАНО  
 Чирков 01.15  
 СОГЛАСОВАНО  
 Кошарева 01.15  
 Боброва 01.15  
 Решетникова 01.15  
 Взам. инв.Н  
 Подпись и дата  
 Инв.Н подл.

