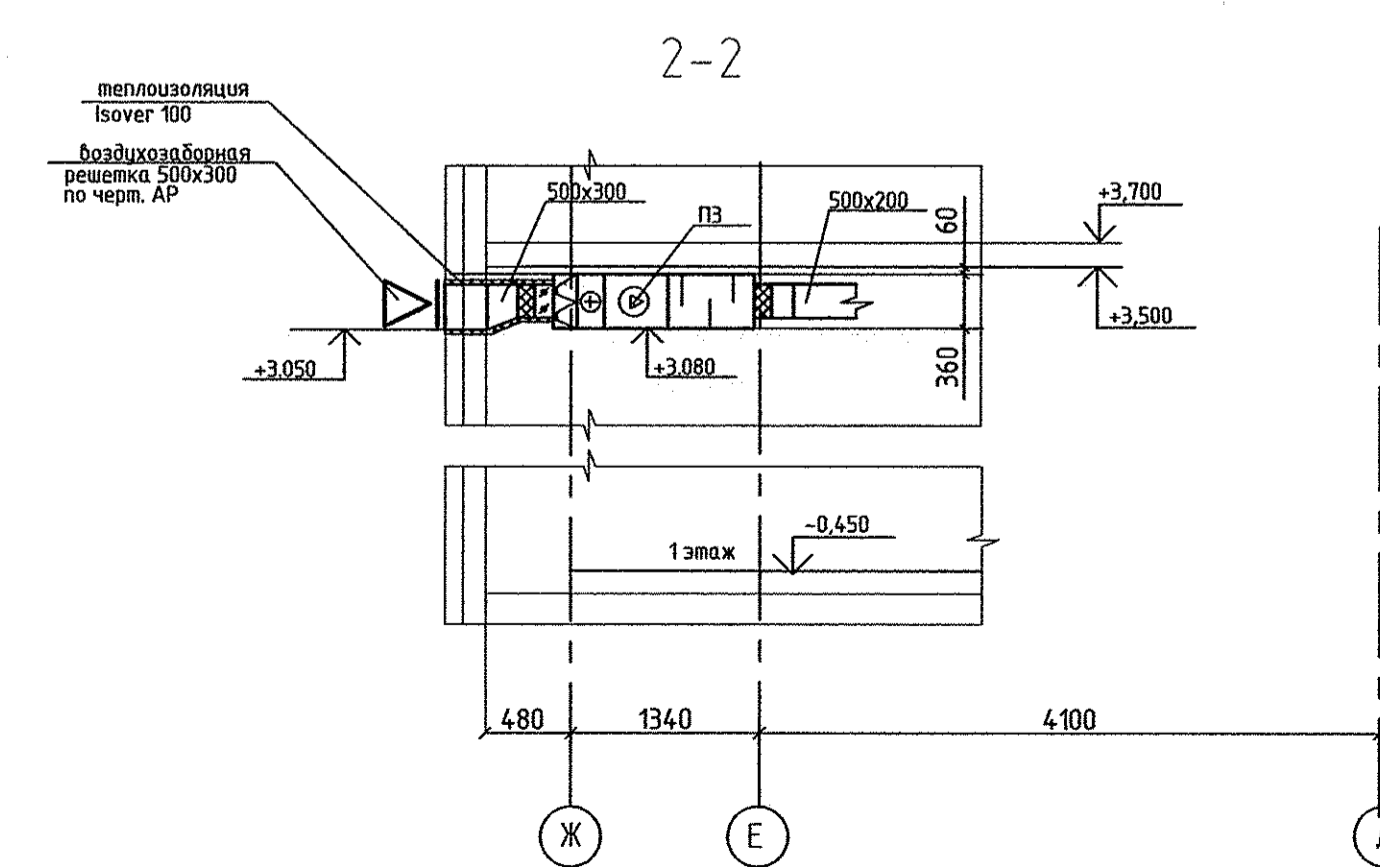
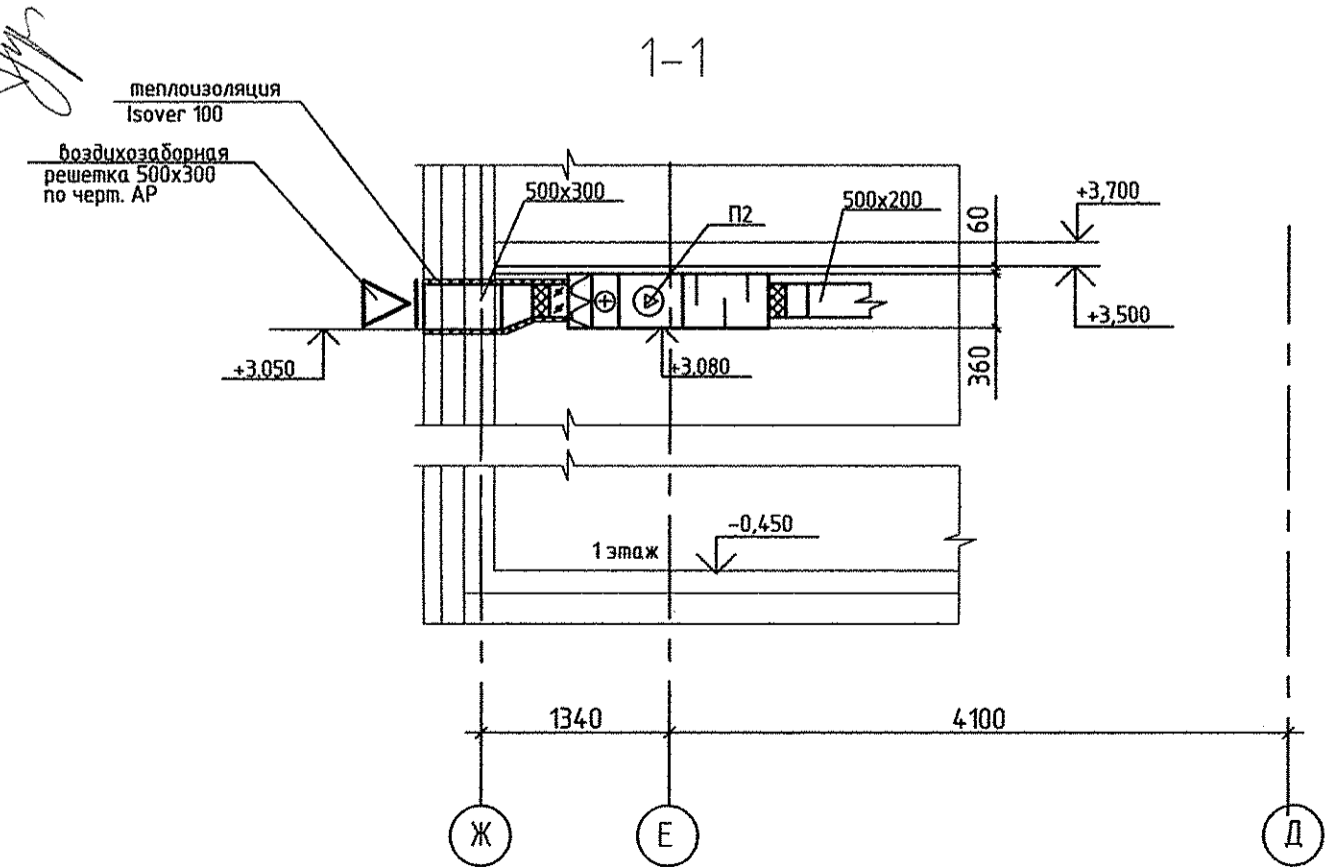


Экспликация помещений

Номер помещения	Наименование	Площадь, м2	Кат. помещения
Общедомовые помещения			
1	Тамбуры	6,56	
2	Лифтовой холл	25,43	
3	Лестничная клетка	11,65	
4	Помещение охраны	5,86	
5	Сан.узел	2,24	
6	Электрощитовая	7,22	Д
7	Мойка уборочного инвентаря	3,64	В4
ИТОГО площадь общедомовых помещений:		62,60	
Выставочный салон N3			
9	Тамбур	5,61	
10	Выставочный зал	121,5	
11	Кладовая	9,97	В2
12	Сан.узел, мойка уборочного инвентаря	6,77	В4
ИТОГО площадь помещений вист.салона N3:		143,85	
ИТОГО общая площадь вист.салона N3:		148,7	
Выставочный салон N4			
13	Тамбур	5,95	
14	Выставочный зал	147,53	
15	Сан.узел, мойка уборочного инвентаря	5,01	В4
ИТОГО площадь помещений магазина N4:		158,49	
ИТОГО общая площадь магазина N4:		162,7	
ИТОГО площадь помещений вист.салона N4:			
ИТОГО общая площадь вист.салона N4:			

СОГЛАСОВАНО  
 Цирюк  
 01.13  
 01.13  
 Милькова  
 Смирнова  
 Курчабова  
 ЭП  
 ВК  
 Взам. инв.№  
 Подпись и дата  
 Инв.№ подл.



Примечание  
 1. Тип решеток не указанных на плане принять РВП-3 120x200 по ГОСТ 13448-82.  
 2. Разводка воздухопроводов выставочного салона N3 и N4 будет выполнена отдельным проектом собственником помещения

Изм.	Кол.уч.	Лист № док.	Подпись	Дата
Гл.арх	Чирюк			01.13
Гл.спец	Пашаева			01.13
Проверил	Пашаева			01.13
Разработал	Кинякина			01.13

АПУ.012-01Б-0В

Жилой дом переменной этажности со встроенно-пристроенными объектами общественного назначения и подземной автостоянкой в границах улиц Победы-Бакинских комиссаров-Никитина в Орджоникизевском районе г. Екатеринбург

12-15-этажная блок-секция 15

Вентиляция  
 План 1 этажа в осях 6-7  
 Разрез 1-1, 2-2

СТАДИЯ	ЛИСТ	ЛИСТОВ
Р	7	

ЗАО КОРПОРАЦИЯ  
**АТОМСТРОЙКОМПЛЕКС**