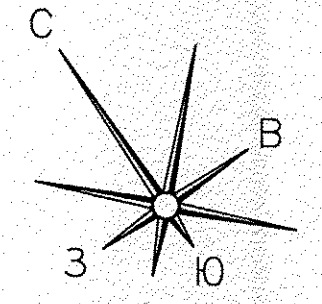


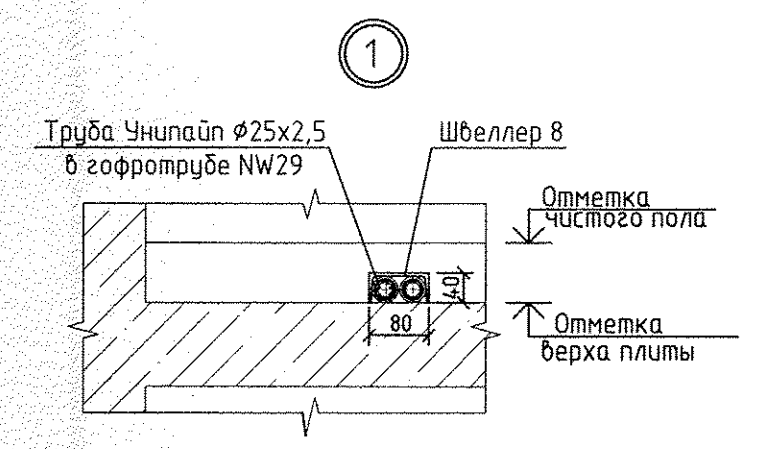
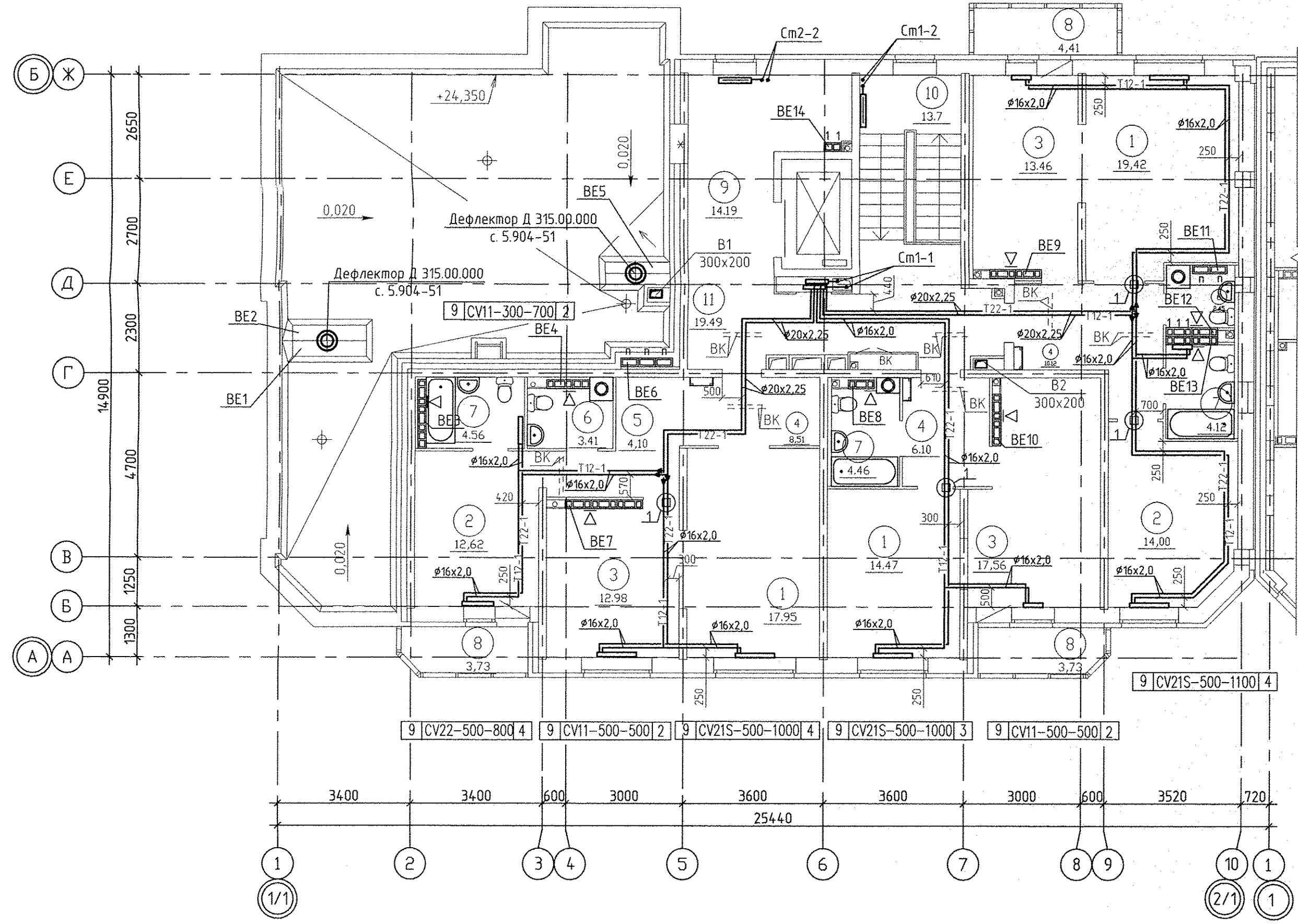
9 | КСК20-1,348К | 9 | КСК20-0,677К | 9 | CV11-500-400 | 2 | 9 | CV22-500-1100 | 5 |



Экспликация помещений

Номер помещения	Наименование	Площадь, м2	Кат. помещения
Помещения квартир			
1	Гостиная	51,84	
2	Спальная	26,62	
3	Кухня	44,0	
4	Прихожая	24,73	
5	Коридор		4,1
6	Сан.узел	5,86	
7	Ванная	13,14	
8	Балкон	11,87	
Итого:		182,16	
Общедомовые помещения			
9	Лифтовой холл	14,9	
10	Лестничная клетка	13,7	
11	Межквартирный коридор	19,49	

Итого площадь общедомовых помещений: 48,09



Эт.	Радиатор "PURMO" панельный "Ventil Compact"	
2	CV11-500-500	2

Индекс предварительной настройки клапана терморегулятора

Примечание

1. Тип решеток не указанных на плане принять РВП-3 120x200 по ГОСТ 13448-82.
2. У отлителного прибора в ванной комнате, расположенного у вентиля, предусмотрен напольный крепеж.

АПУ.033-01В-0В				
Жилой дом переменной этажности со встроенно-пристроенными объектами общественного назначения и подземной автостоянкой в границах улиц Победы-Бакинских комиссаров-Никитина в Орджоникидзевском районе г. Екатеринбурга. Блок-секция 1В				
Изм.	Колуч.	Лист	№ док	Подп.
Разработал	Кинякина			01.15
Проверил	Пашаева			01.15
Глав. спец	Пашаева			01.15
Г А П	Чирков			01.15
8-10-этажная блок-секция			Стадия	Лист
План 9 этажа			Р	6
ВАО КОРПОРАЦИЯ АТОМСТРОЙКОМПЛЕКС				

Инв.№ подл.	Подпись и дата	Взам. инв.№	СОГЛАСОВАНО	
			АР	СС
Инв.№ подл.	Подпись и дата	Взам. инв.№	СОГЛАСОВАНО	
			ЭП	ВК

