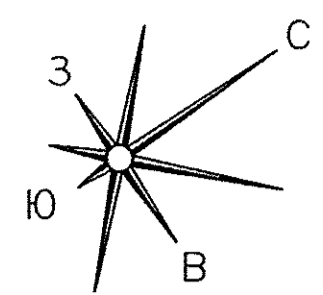
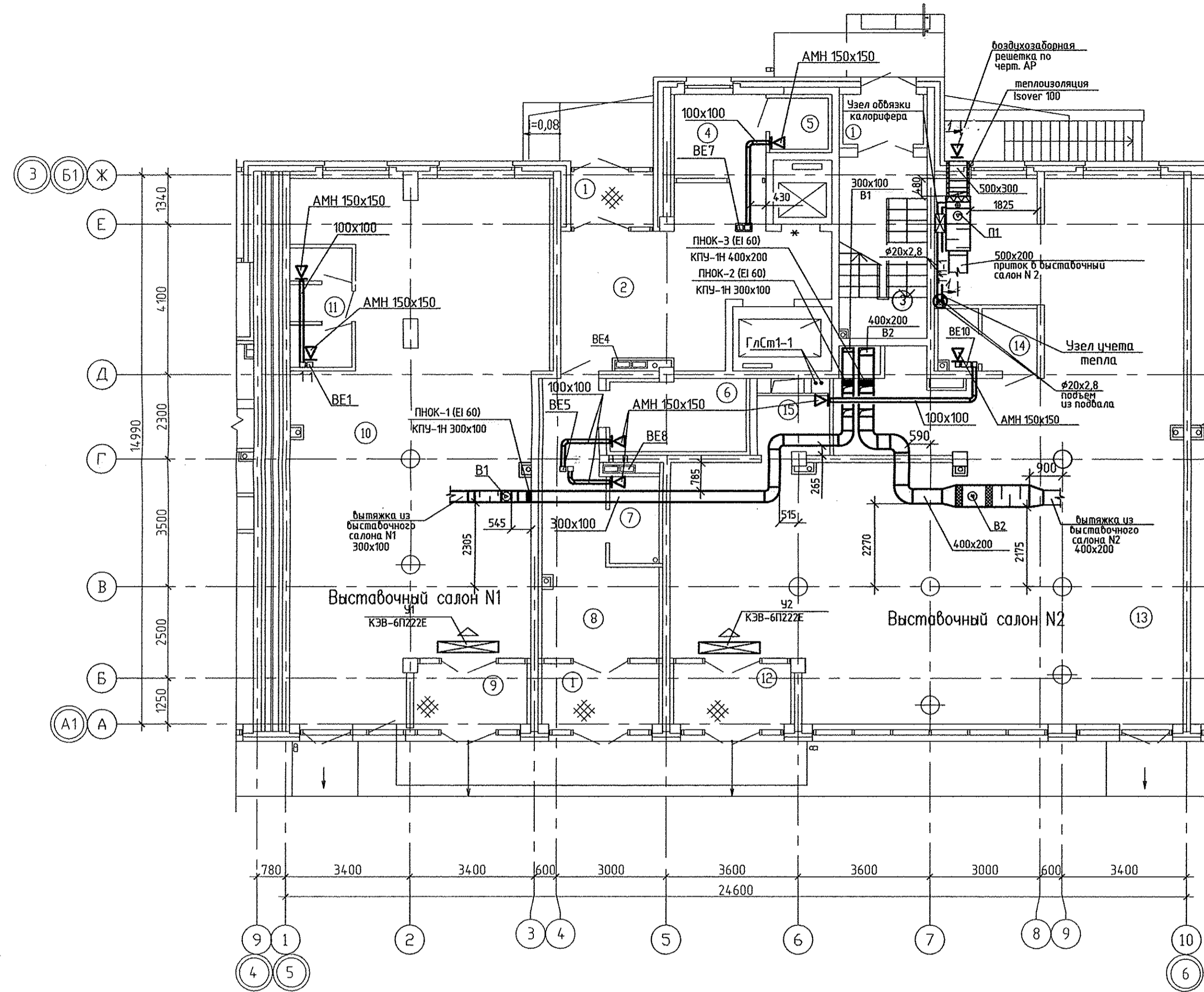


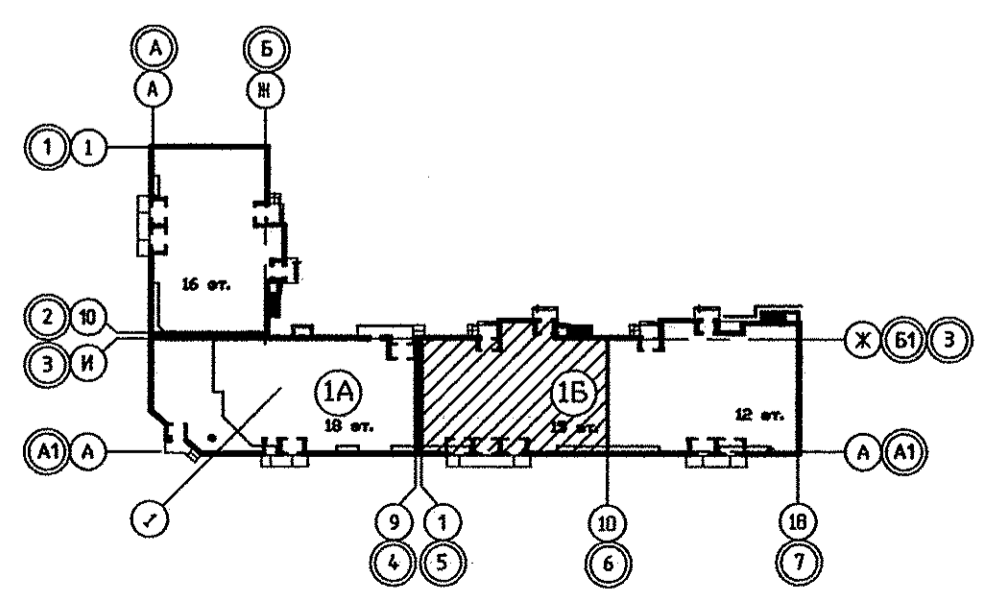
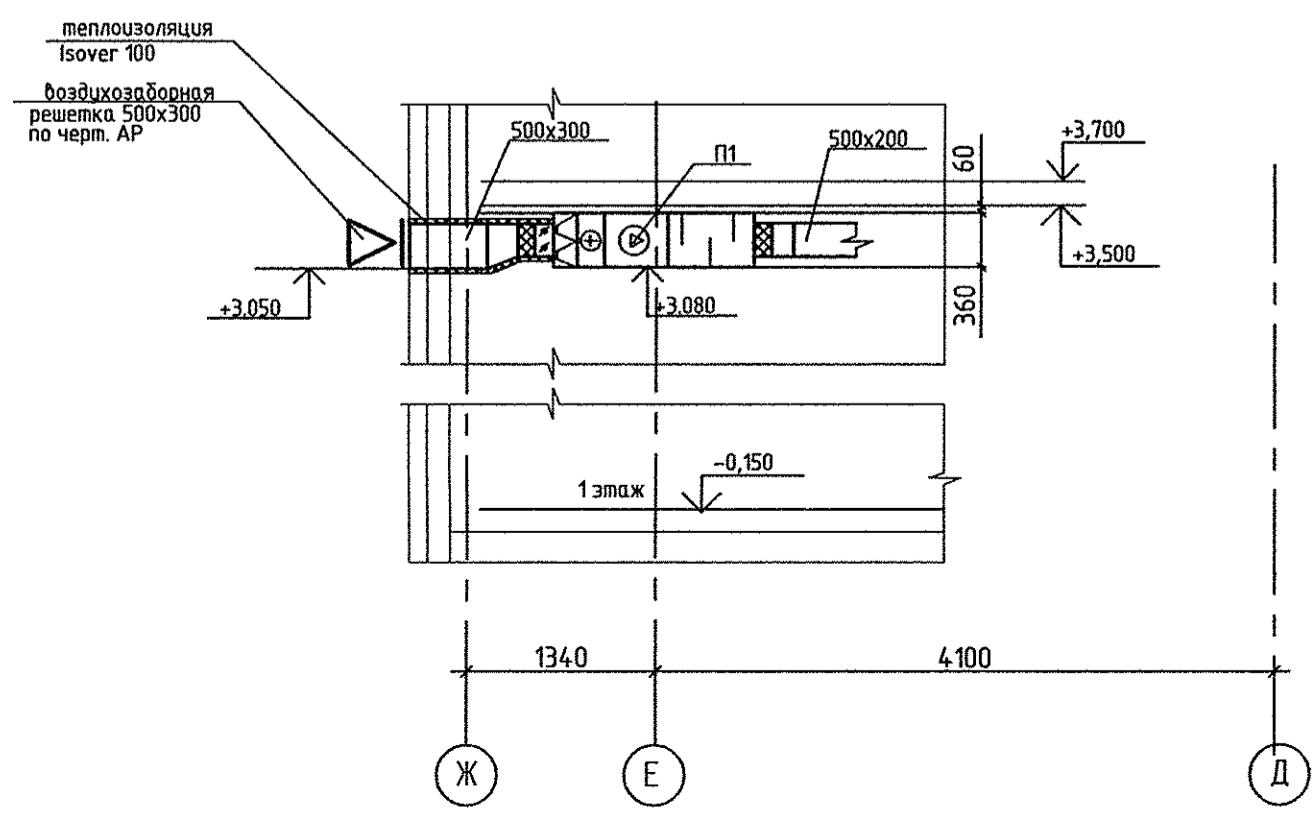
СОГЛАСОВАНО
 Чирков
 01.13
 01.13
 СОГЛАСОВАНО
 Малькова
 Смирнова
 Курчабова
 01.13
 01.13
 Взам. инв.№
 Подпись и дата
 Инв.№ подл.



Экспликация помещений

Номер помещения	Наименование	Площадь м2	Кат. помещения
Общедомовые помещения			
1	Тамбуры	12,17	
2	Лифтовой холл	25,43	
3	Лестничная клетка	11,65	
4	Помещение охраны	5,86	
5	Сан.узел	2,24	
6	Электрощитовая	7,15	Д
7	Мойка уборочного инвентаря	3,44	В4
8	Коридор	16,64	
ИТОГО площадь общедомовых помещений:		84,58	
Выставочный салон N1			
9	Тамбур	5,66	
10	Выставочный зал	86,71	
11	Сан.узел, мойка уборочного инвентаря	5,02	В4
ИТОГО площадь помещений выст.салона N1:		97,39	
ИТОГО общая площадь выст.салона N1:		100,7	
Выставочный салон N2			
12	Тамбур	5,61	
13	Выставочный зал	143,78	
14	Сан.узел	4,21	
15	Мойка уборочного инвентаря	3,12	В4
ИТОГО площадь помещений выст.салона N2:		156,72	
ИТОГО общая площадь выст.салона N2:		164,0	

1-1



Примечание

1. Тип решеток не указанных на плане принять РВП-3 120x200 по ГОСТ 13448-82.
2. Разводка воздуховодов выставочного салона N1 и N2 будет выполнена отдельным проектом собственником помещения

АПВ.012-01Б-0В				
Жилой дом переменной этажности со встроенно-пристроенными объектами общественного назначения и подземной автостоянкой в границах улиц Победы-Бакинских комиссаров-Никитина в Орджоникизевском районе г. Екатеринбург				
Изм.	Код.уч.	Лист № док.	Подпись	Дата
12-15-этажная блок-секция 1Б			СТАДИЯ	ЛИСТ
Вентиляция План 1 этажа в осях 5-6 Разрез 1-1			Р	6
Гл.арх	Чирков	01.13		
Гл.спец	Пашаева	01.13		
Проверил	Пашаева	01.13		
Разработал	Кинякина	01.13		
ЗАО КОРПОРАЦИЯ АТОМСТРОЙКОМПЛЕКС				