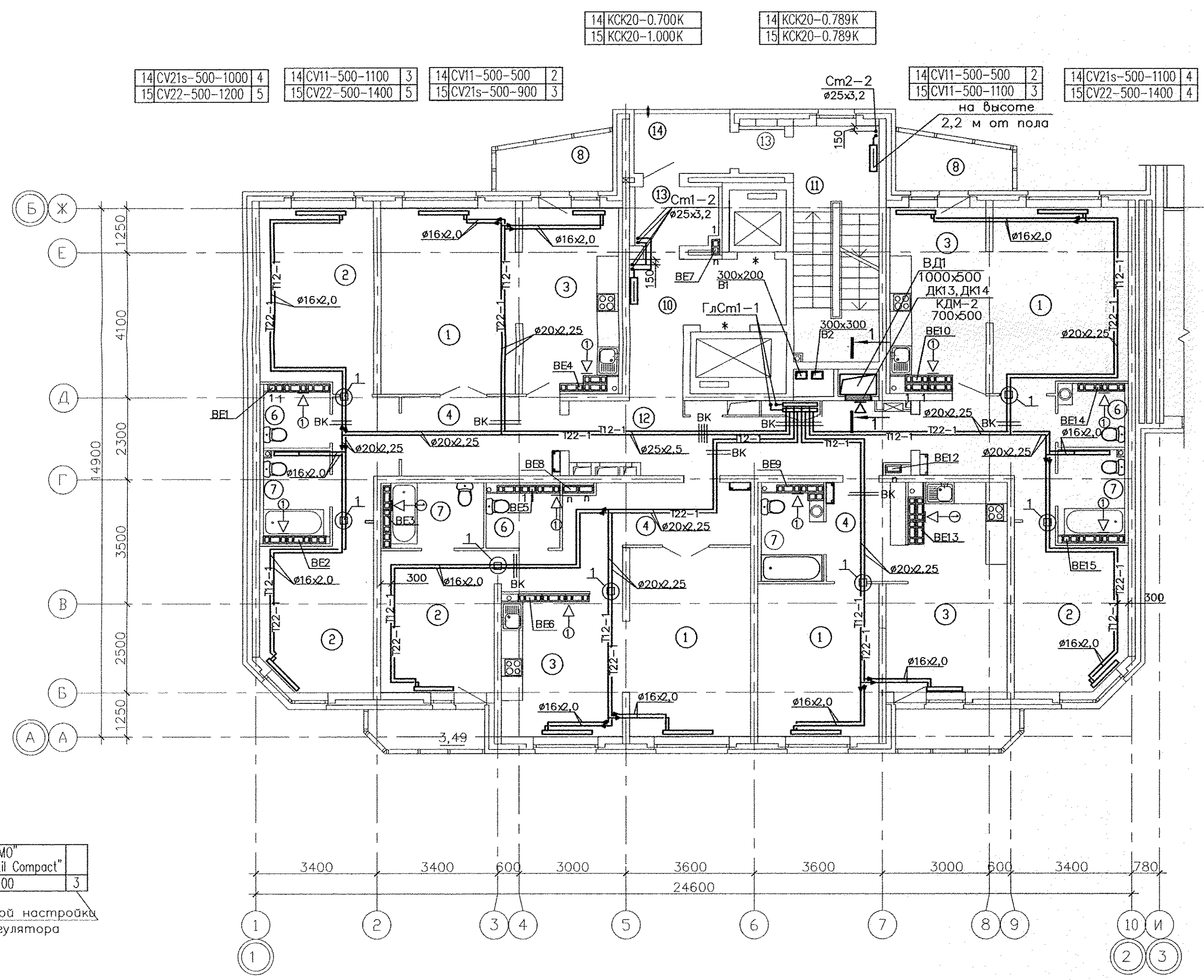


Экспликация помещений
(на 1 этаж)

Номер помещения	Наименование	Площадь, м2	Кат. помещения
Помещения квартир			
1	Гостиная	71,84	
2	Спальная	55,20	
3	Кухня	56,96	
4	Прихожая	34,29	
5	Коридор	9,86	
6	Сан.узел	8,87	
7	Ванная	17,63	
8	Балкон	16,24	
	Итого	270,89	
Общедомовые помещения			
10	Лифтовой холл	5,27	
11	Незадымляемая лестничная клетка	15,7	
12	Межквартирный коридор	22,99	
13	Тамбуры	5,59	
14	Переходная лоджия	4,47	
	ИТОГО площадь общедомовых помещений	53,55	



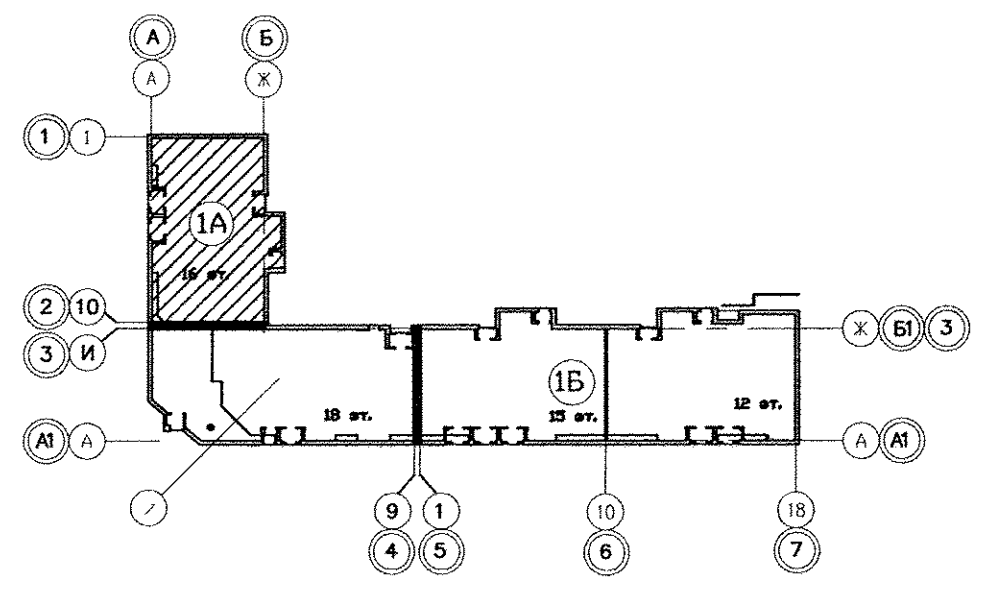
14 Н10-500-400	2
15 Н10-500-1000	3

14 CV21s-500-1100	4
15 CV22-500-1200	5

Эм. Радиатор "PURMO" панельный "Ventil Compact"	
3 CV21s-500-1100	3

Индекс предварительной настройки клапана терморегулятора

14 CV11-500-800	3	14 CV11-500-600	2	14 CV11-500-1000	3	14 CV11-500-1100	3	14 CV11-500-900	3
15 CV21s-500-1100	4	15 CV21s-500-1100	3	15 CV22-500-1100	4	15 CV22-500-1200	4	15 CV22-500-1000	3

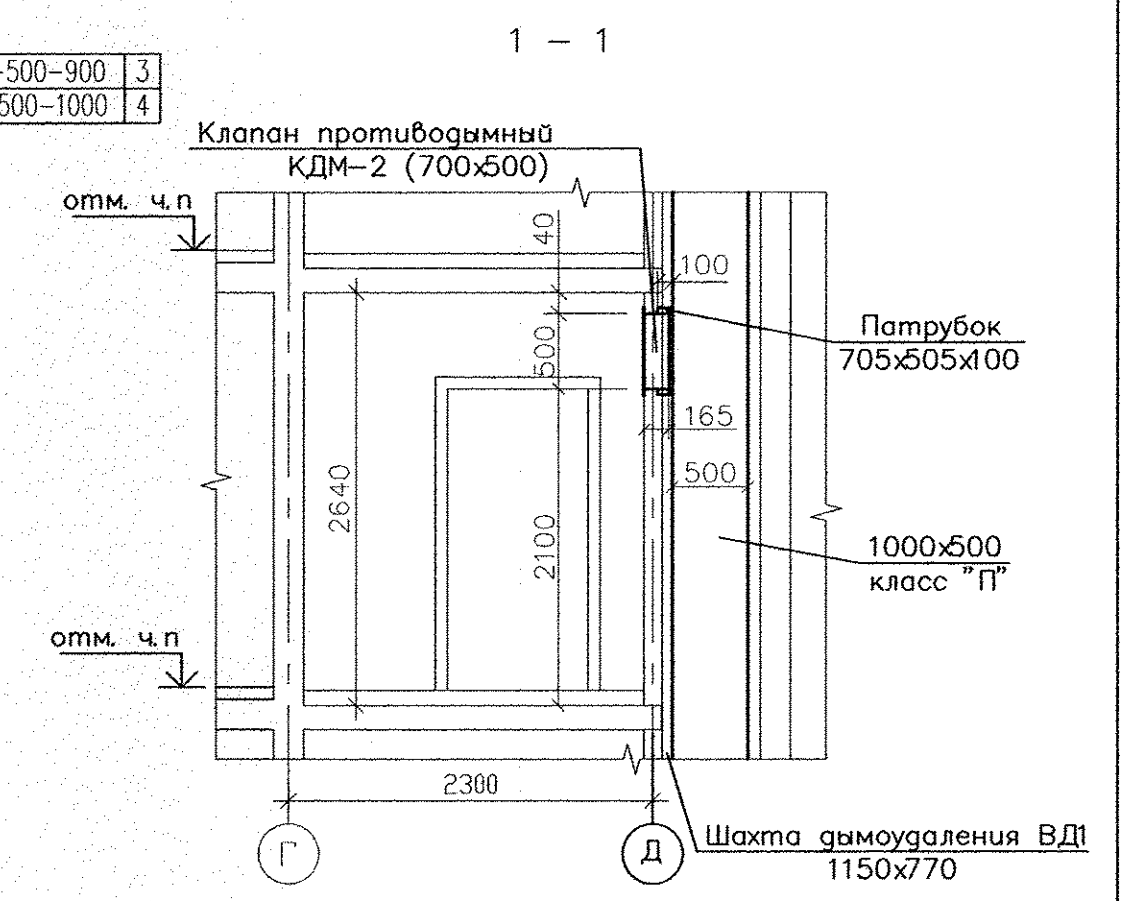


Условные обозначения

← ⊙ — бытовой осевой вентилятор "ВЕНТС 100 Д"

14 Н10-500-400	1
15 Н10-500-1000	2

14 CV21s-500-900	3
15 CV22-500-1000	4



Примечание

1. Привязки трубопроводов см. лист 8
2. Узел 1 см. лист 8

Изм.	Код.уч.	Лист	№ док.	Подпись	Дата	СТАДИЯ		
						Р	12	ЛИСТОВ
АПУ.012-01А-0В						16-18-этажная блок-секция 1А		
Жилой дом переменной этажности со встроенно-пристроенными объектами общественного назначения и подземной автостоянкой в границах улиц Победы-Бакинских комиссаров-Никитина в Орджоникидзевском районе г. Екатеринбурга						ЗАО КОРПОРАЦИЯ АТОМСТРОЙКОМПЛЕКС		
План 14, 15 этажей в осях 1-2								