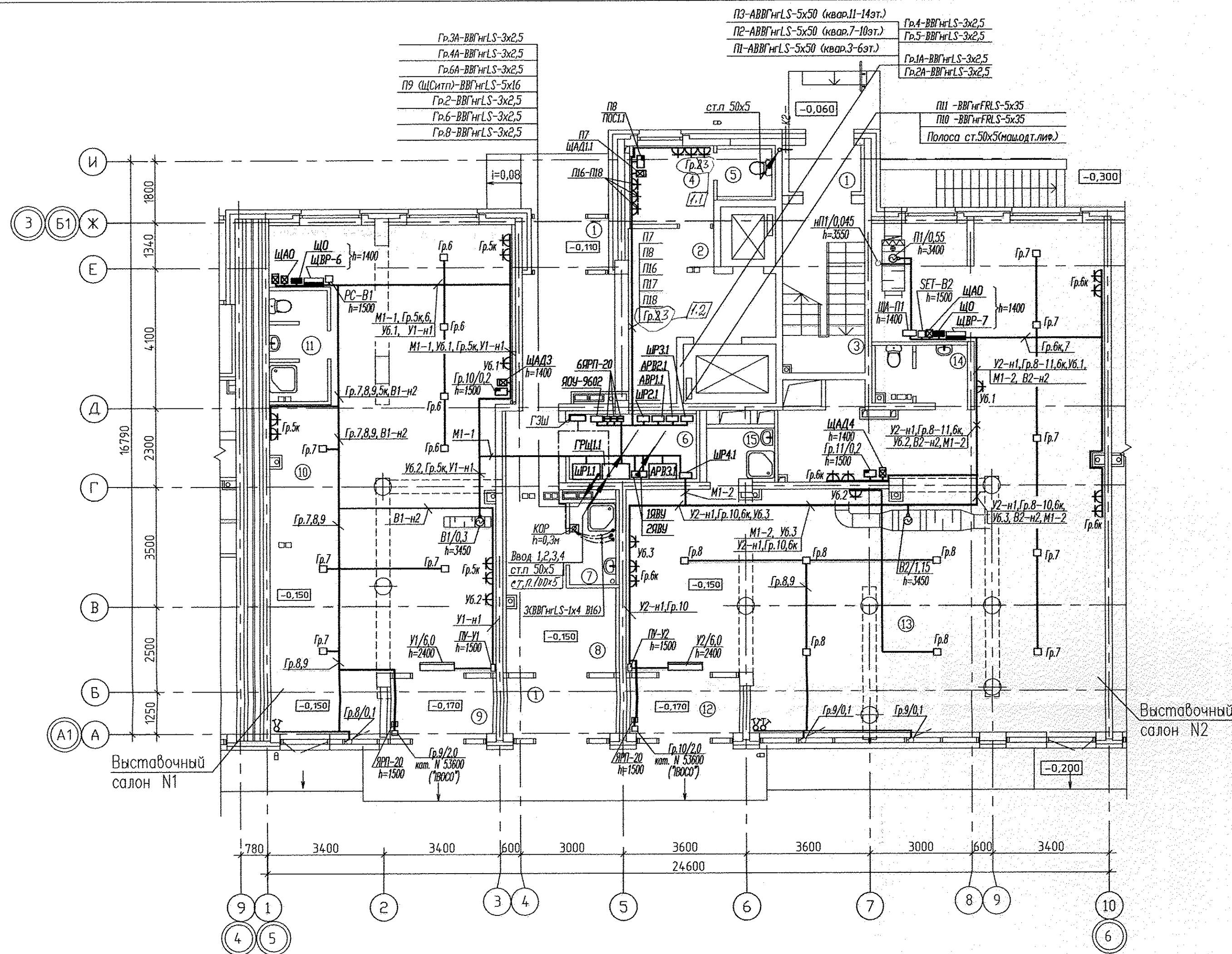


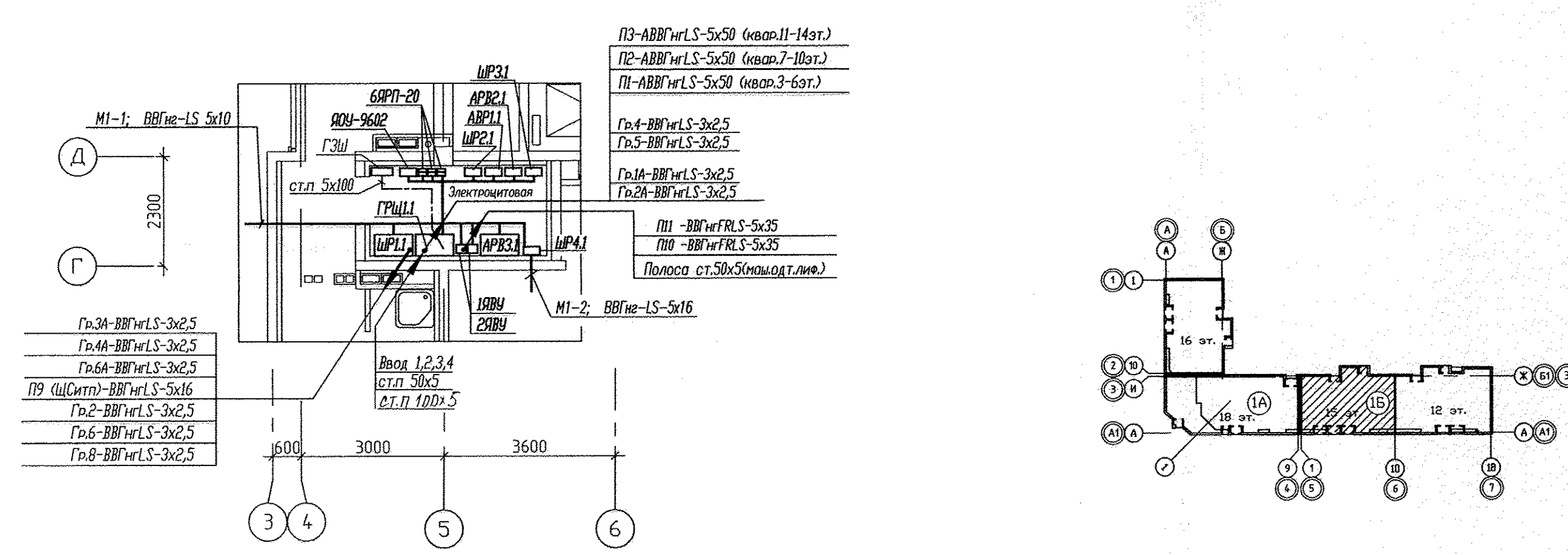
Экспликация помещений

Номер помещения	Наименование	Площадь, м2	Кат. помещения
Общедомовые помещения			
1	Тамбуры	12,17	
2	Лифтовой холл	25,43	
3	Лестничная клетка	11,65	
4	Помещение охраны	5,86	
5	Санузел	2,24	
6	Электрощитовая	7,15	Д
7	Мойка уборочного инвентаря	3,44	В4
8	Коридор	16,64	
ИТОГО площадь общедомовых помещений:		84,58	
Выставочный салон N1			
9	Тамбур	5,66	
10	Выставочный зал	86,71	
11	Санузел, мойка уборочного инвентаря	5,02	В4
ИТОГО площадь помещений выст.салона N1:		97,39	
ИТОГО общая площадь выст.салона N1:		100,7	
Выставочный салон N2			
12	Тамбур	5,61	
13	Выставочный зал	143,78	
14	Санузел	4,21	
15	Мойка уборочного инвентаря	3,12	В4
ИТОГО площадь помещений выст.салона N2:		156,72	
ИТОГО общая площадь выст.салона N2:		164,0	



Выставочный салон N2

Выставочный салон N1



АПУ.012-01Б-ЭЛ			
1	2	30-13	05.13
Изм.	Кол.уч.	Лист N док	Подпись Дата
Жилой дом переменной этажности со встроенно-пристроенными объектами общественного назначения и подземной автостоянкой в границах улиц Победы-Бакинских комиссаров-Никитина в Орджоникидзевском районе г. Екатеринбурга			
12-15-этажная блок-секция 1Б		СТАДИЯ	ЛИСТ
		Р	14
Гл.инж.	Смирнова	12.12	План 1 этажа в осях 5-Б, Расположение питающих и групповых сетей жилого дома, сетей электрооборудования выставочных салонов.
Проверил	Багина	12.12	
Разработал	Бунтури	12.12	
ЗАО КОРПОРАЦИЯ АТОМСТРОЙКОМПЛЕКС		Формат А2	