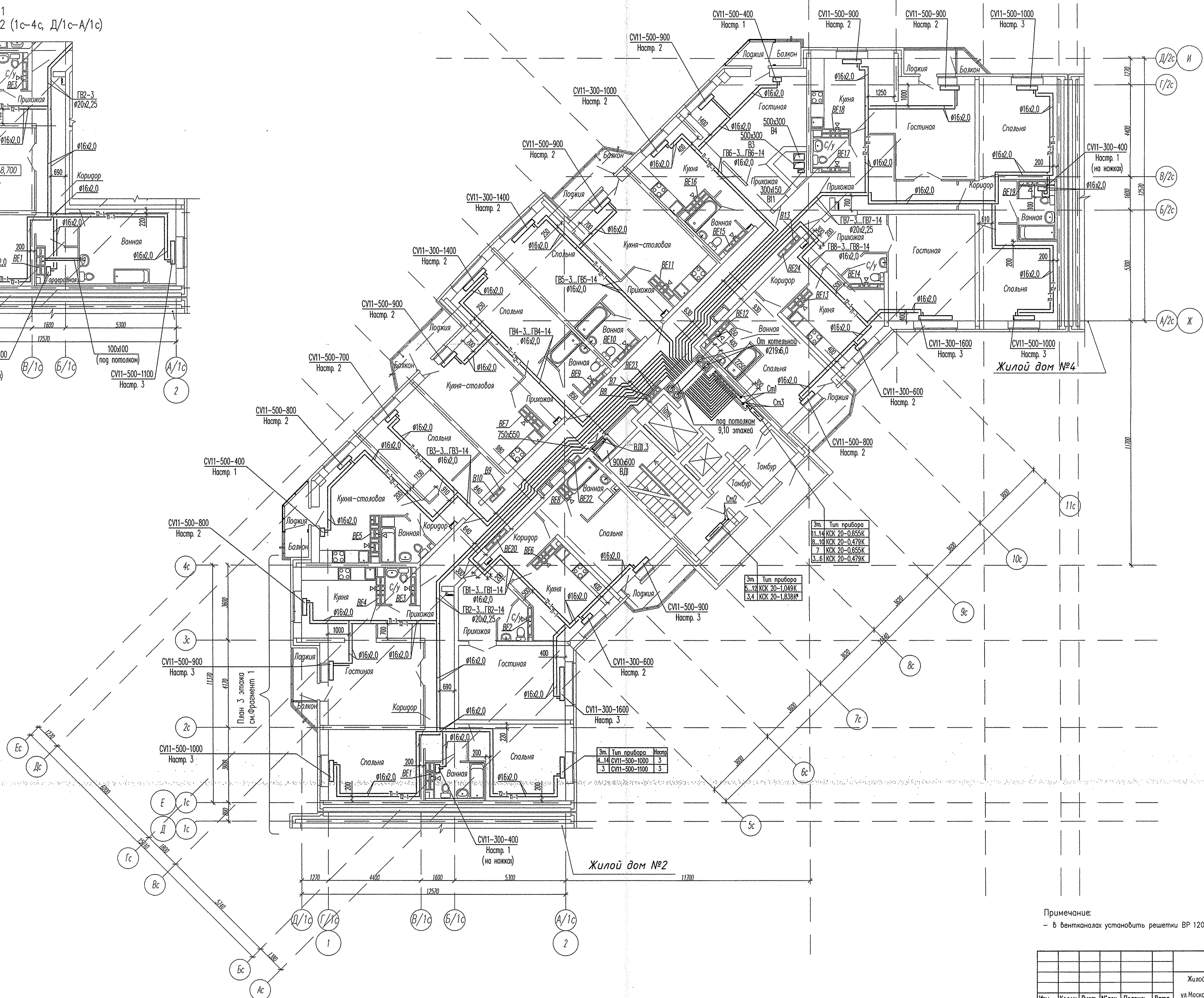
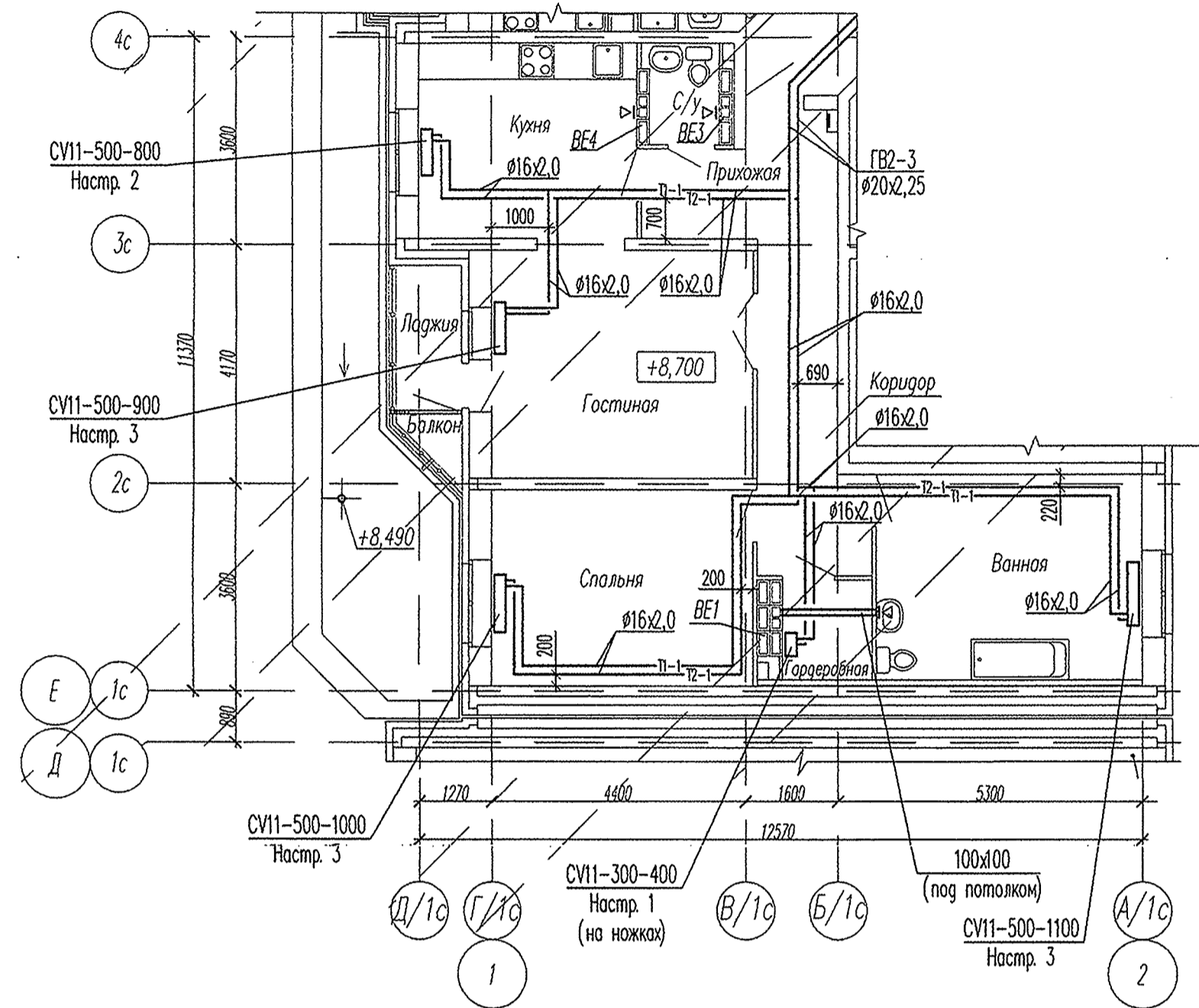


План 3..14 этажей

Фрагмент 1  
План 3 этажа в осях 1-2 (1с-4с, Д/1с-А/1с)



Эт. Тип прибора

1.14 КСХ 20-0,655К
7.18 КСХ 20-0,479К
3.61 КСХ 20-0,479К

Эт. Тип прибора

4.14 CV11-300-1000	3
3.1 CV11-500-1100	3

Примечание:  
- в вентканалах установить решетки ВР 120x200(н).

СОГЛАСОВАНО  
Инв. N подл. Подпись и дата  
Взак. инв. N

АПВ2-53-05-0В				
Жилой комплекс со встроенно-пристроенными объектами общественного назначения и подземной парковкой в квартале ул.Московская-Остробского-Айвазовского в Ленинском районе г.Екатеринбурга				
Изм.	Код уч.	Лист	№ док.	Подпись
Гл. спец.	Ашишкин			07.14.
Н. контр.	Рыжкова			07.14.
Проверил	Ашишкин			07.14.
Разработал	Явуткин			07.14.
Жилой дом №5 с магазином			Стация	Лист
			Р	7
План 3..14 этажей			340 "Корпорация "Атомстройкомплекс"	