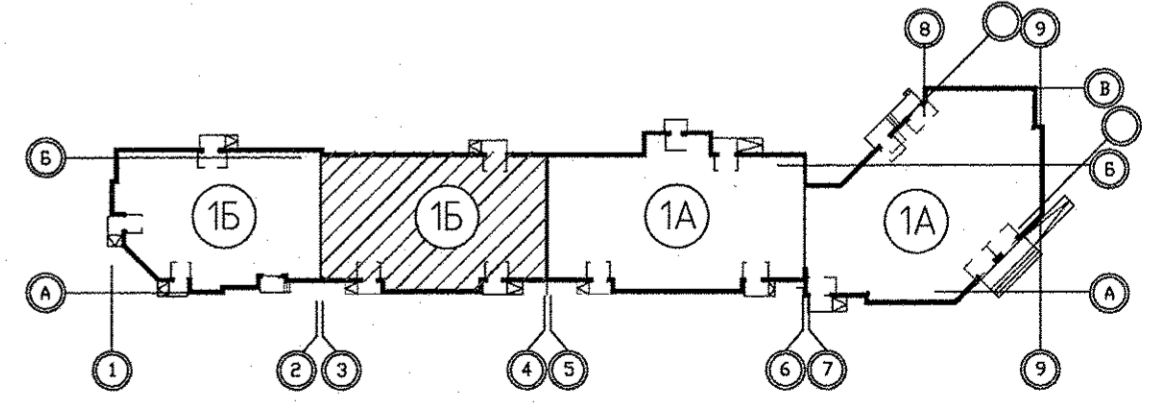
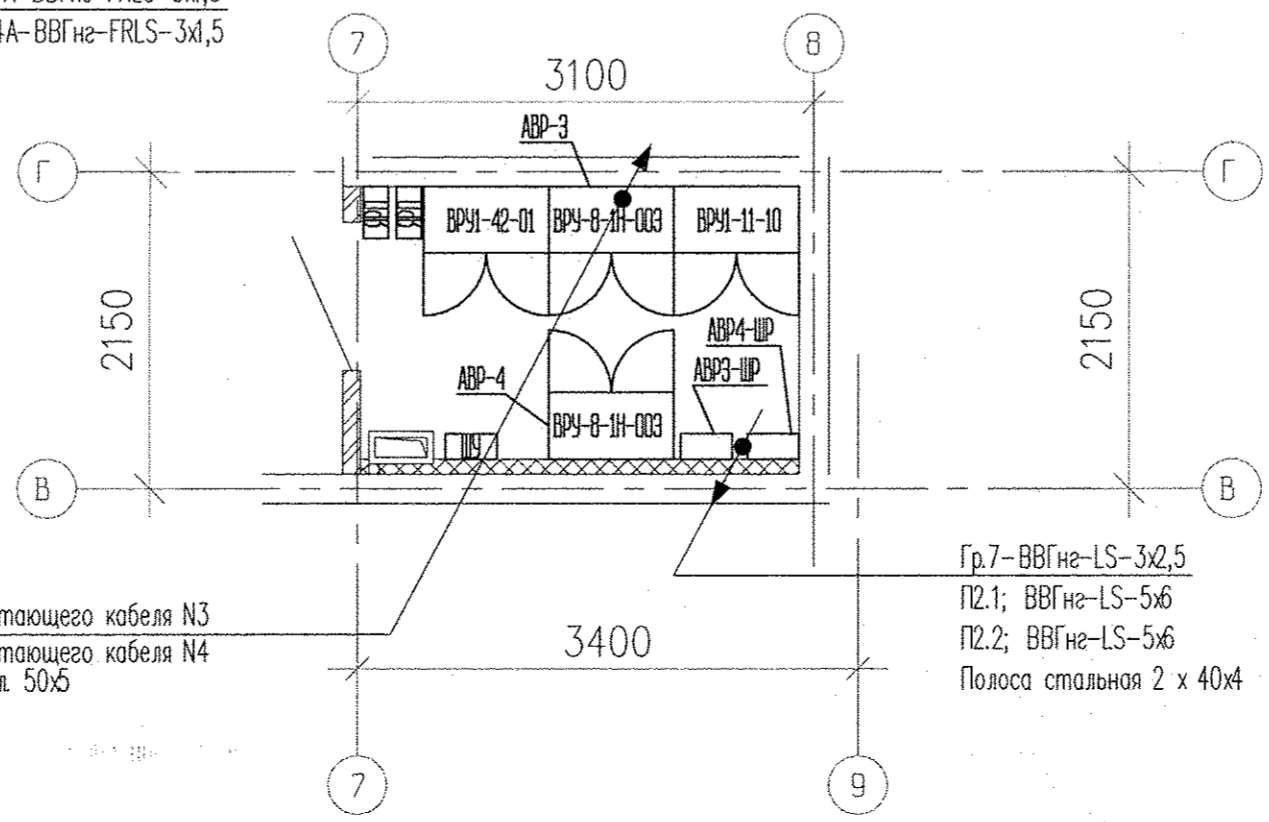


Экспликация помещений

Номер помещения	Наименование	Площадь м ²	Кат. помещения	Освещенность, лк	Тип и количество светильников
Выставочный салон-магазин N3					
1	Тамбур	5,42			
2	Торговый зал	78,35			6 ARS/S-4x18
3	Помещение администрации	16,01			1 ARS/S-4x18
4	Коридор	4,18			1 ARS/S-2x18
5	Санузел с мойкой уборочного инвентаря	5,01			1 ARS/S-2x18
Итого площадь салона-магазина N3 :		108,97			
Итого общая площадь салона-магазина N3: (по внутренним границам наружных стен)		113,00			
Выставочный салон-магазин N4					
1	Тамбур	5,42			
2	Торговый зал	102,13			7 ARS/S-4x18
3	Помещение администрации	16,11			1 ARS/S-4x18
4	Коридор	3,76			1 ARS/S-2x18
5	Санузел с мойкой уборочного инвентаря	5,01			1 ARS/S-2x18
Итого площадь салона-магазина N4 :		130,85			
Итого общая площадь салона-магазина N4: (по внутренним границам наружных стен)		136,00			
Общедомовые помещения					
1	Тамбур	3,97		50	2 ZOCCO LED12
2	Вестибюль	9,78		100	4 ZOCCO LED12
3	Лифтовой холл	25,06		100	14 ZOCCO LED12
5	Мойка уборочного инвентаря	2,45		75	1 НПП1.301-1x18
6	Электрощитовая	5,71		200	2 ЛСП44-2x36
7	Лестничная клетка	16,82		50	2 ЛБ054-118-021
Итого (общедомовые помещения):		63,79			

П1.1 АВВГнг-LS-4(1x50)+1x25 до 5 этажа
 П1.2 АВВГнг-LS-4(1x50)+1x25
 Гр.2-ВВГнг-LS-3x2,5
 Гр.5-ВВГнг-LS-3x2,5
 Гр.9-ВВГнг-LS-3x2,5
 Полоса стальная 40x4
 П.3.2-ВВГнг-LS-5x10
 П.3.3-ВВГнг-LS-3x1,5

Фрагмент плана электрощитовой М1:50



АПУ.031-01Б-ЭЛ					
3	1	31.10.16	М.Б.	Жилой комплекс со встроенными объектами общественного назначения и подземной автостоянкой в квартале улиц Бакинских Комиссаров-Калинина-	
2	-	Зам. 285-16	10.16	Уральских рабочих-пер.Сосновый в Орджоникидзевском районе г. Екатеринбург	
Изм.	Кодук	Лист	Нгок	Подпись	Дата
Разраб.	Кокоулин	М.Б.	06.16	Пусковой комплекс 1.	Стадия
Проверил	Бунтури	М.Б.	06.16	Многосекционный жилой дом N 1.	Лист
Глав. спец.	Бодрова	М.Б.	06.16	9-10-этажная блок-секция 1Б	Листов
План 1 этажа в осях 3-4.					
Расположение электрических сетей.					
ГАП	Чирков	М.Б.	06.16	