

Эм.	Радиатор "PURMO" панельный "Ventil Compact"	
3	CV21s-500-1100	3

Индекс предварительной настройки клапана терморегулятора

3	CV21s-500-1000	4	3	CV11-500-1100	3	3	CV11-500-500	2	3	KCK20-0.700K	3	KCK20-0.789K	3	CV11-500-500	2	3	CV21s-500-1100	4
4	CV21s-500-1000	4	4	CV11-500-1100	3	4	CV11-500-500	2	4	KCK20-0.700K	4	KCK20-0.789K	4	CV11-500-500	2	4	CV21s-500-1100	3
5	CV21s-500-1000	4	5	CV11-500-1100	3	5	CV11-500-500	2	5	KCK20-0.700K	5	KCK20-0.789K	5	CV11-500-500	2	5	CV21s-500-1100	3
6	CV21s-500-1000	4	6	CV11-500-1100	3	6	CV11-500-500	2	6	KCK20-0.700K	6	KCK20-0.789K	6	CV11-500-500	2	6	CV21s-500-1100	3
7	CV21s-500-1000	4	7	CV11-500-1100	3	7	CV11-500-500	2	7	KCK20-0.700K	7	KCK20-0.789K	7	CV11-500-500	2	7	CV21s-500-1100	3
8	CV21s-500-1000	4	8	CV11-500-1100	3	8	CV11-500-500	2	8	KCK20-0.700K	8	KCK20-0.789K	8	CV11-500-500	2	8	CV21s-500-1100	3
9	CV21s-500-1000	4	9	CV11-500-1100	3	9	CV11-500-500	2	9	KCK20-0.700K	9	KCK20-0.789K	9	CV11-500-500	2	9	CV21s-500-1100	3
10	CV21s-500-1000	4	10	CV11-500-1100	3	10	CV11-500-500	2	10	KCK20-0.700K	10	KCK20-0.789K	10	CV11-500-500	2	10	CV21s-500-1100	3
11	CV21s-500-1000	4	11	CV11-500-1100	3	11	CV11-500-500	2	11	KCK20-0.700K	11	KCK20-0.789K	11	CV11-500-500	2	11	CV21s-500-1100	3
12	CV21s-500-1000	4	12	CV11-500-1100	3	12	CV11-500-500	2	12	KCK20-0.700K	12	KCK20-0.789K	12	CV11-500-500	2	12	CV21s-500-1100	3
13	CV21s-500-1000	4	13	CV11-500-1100	3	13	CV11-500-500	2	13	KCK20-0.700K	13	KCK20-0.789K	13	CV11-500-500	2	13	CV21s-500-1100	3

3	H10-500-400	1
4	H10-500-400	1
5	H10-500-400	1
6	H10-500-400	1
7	H10-500-400	1
8	H10-500-400	1
9	H10-500-400	1
10	H10-500-400	1
11	H10-500-400	1
12	H10-500-400	1
13	H10-500-400	1

3	CV21s-500-1100	4
4	CV21s-500-1100	4
5	CV21s-500-1100	4
6	CV21s-500-1100	4
7	CV21s-500-1100	4
8	CV21s-500-1100	4
9	CV21s-500-1100	4
10	CV21s-500-1100	4
11	CV21s-500-1100	4
12	CV21s-500-1100	4
13	CV21s-500-1100	4

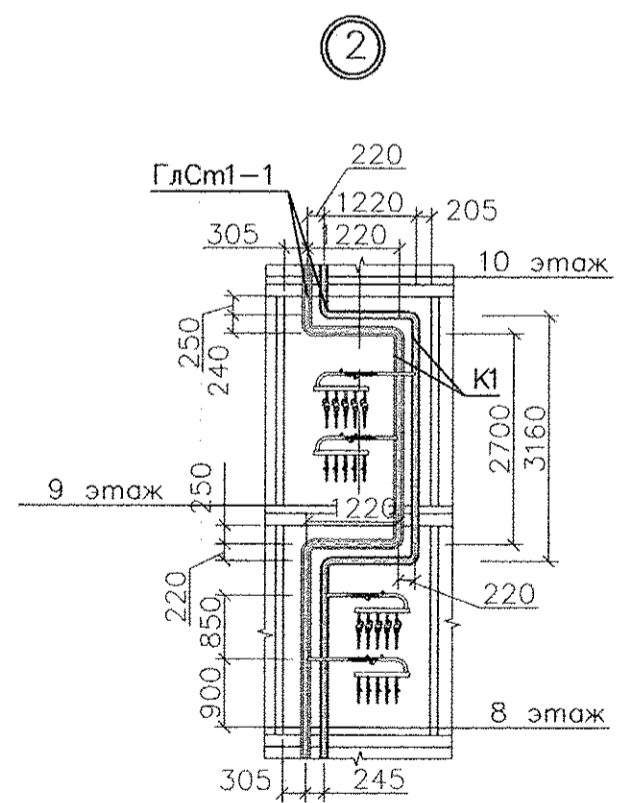
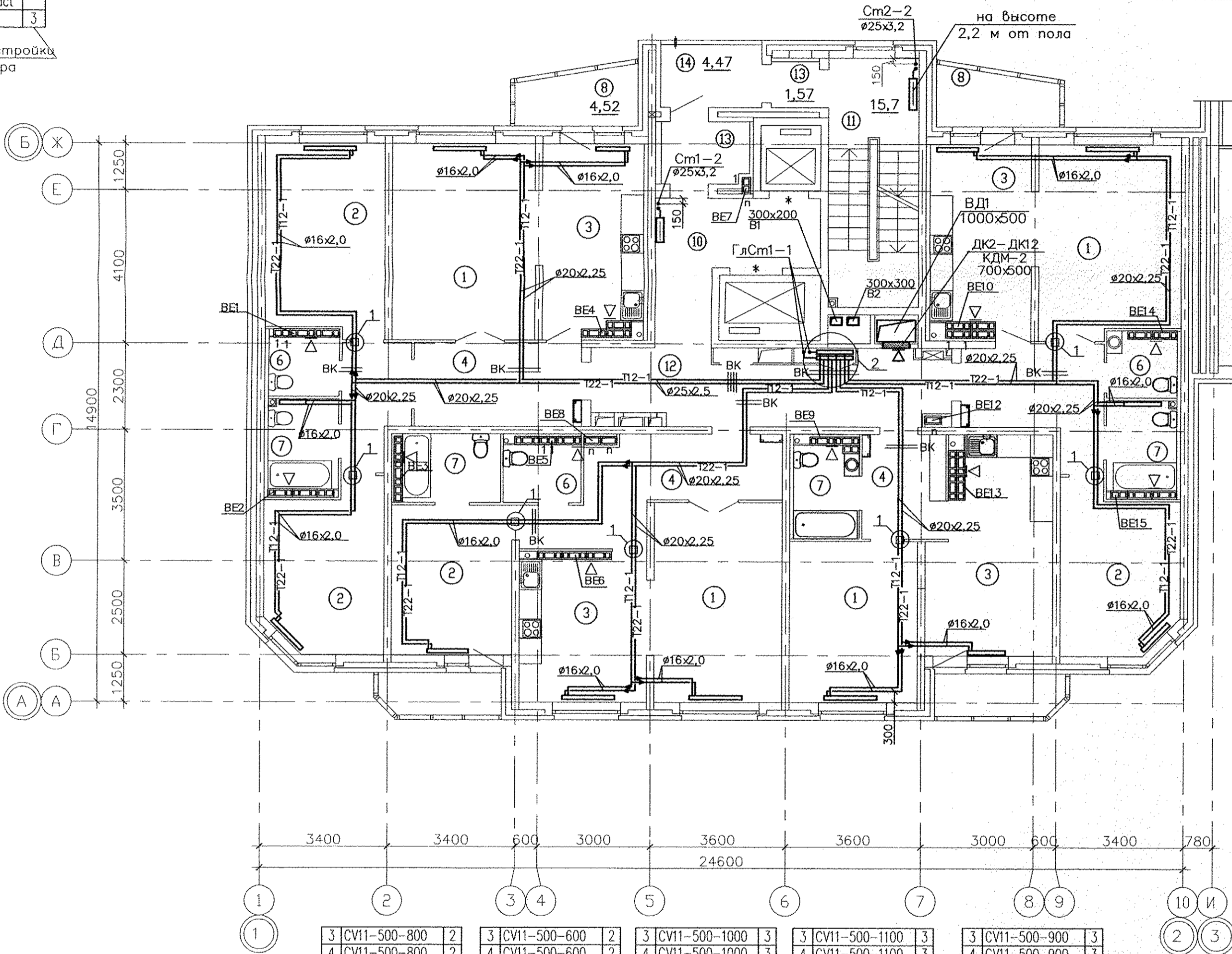
3	CV11-500-800	2	3	CV11-500-600	2	3	CV11-500-1000	3	3	CV11-500-1100	3	3	CV11-500-900	3
4	CV11-500-800	2	4	CV11-500-600	2	4	CV11-500-1000	3	4	CV11-500-1100	3	4	CV11-500-900	3
5	CV11-500-800	2	5	CV11-500-600	2	5	CV11-500-1000	3	5	CV11-500-1100	3	5	CV11-500-900	3
6	CV11-500-800	2	6	CV11-500-600	2	6	CV11-500-1000	3	6	CV11-500-1100	3	6	CV11-500-900	3
7	CV11-500-800	2	7	CV11-500-600	2	7	CV11-500-1000	3	7	CV11-500-1100	3	7	CV11-500-900	3
8	CV11-500-800	2	8	CV11-500-600	2	8	CV11-500-1000	3	8	CV11-500-1100	3	8	CV11-500-900	3
9	CV11-500-800	2	9	CV11-500-600	2	9	CV11-500-1000	3	9	CV11-500-1100	3	9	CV11-500-900	3
10	CV11-500-800	2	10	CV11-500-600	2	10	CV11-500-1000	3	10	CV11-500-1100	3	10	CV11-500-900	3
11	CV11-500-800	2	11	CV11-500-600	2	11	CV11-500-1000	3	11	CV11-500-1100	3	11	CV11-500-900	3
12	CV11-500-800	2	12	CV11-500-600	2	12	CV11-500-1000	3	12	CV11-500-1100	3	12	CV11-500-900	3
13	CV11-500-800	2	13	CV11-500-600	2	13	CV11-500-1000	3	13	CV11-500-1100	3	13	CV11-500-900	3

3	H10-500-400	1
4	H10-500-400	1
5	H10-500-400	1
6	H10-500-400	1
7	H10-500-400	1
8	H10-500-400	1
9	H10-500-400	1
10	H10-500-400	1
11	H10-500-400	1
12	H10-500-400	1
13	H10-500-400	1

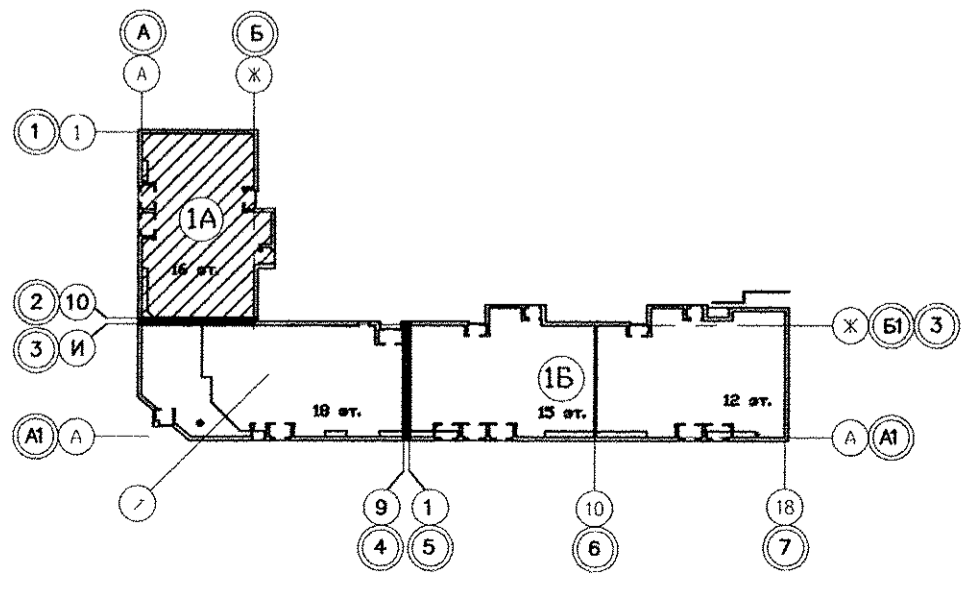
3	CV21s-500-900	3
4	CV21s-500-900	3
5	CV21s-500-900	3
6	CV21s-500-900	3
7	CV21s-500-900	3
8	CV21s-500-900	3
9	CV21s-500-900	3
10	CV21s-500-900	3
11	CV21s-500-900	3
12	CV21s-500-900	3
13	CV21s-500-900	3

Экспликация помещений (на 1 этаж)

Номер помещения	Наименование	Площадь, м2	Кат. помещения
Помещения квартир			
1	Гостиная	71,84	
2	Спальная	55,20	
3	Кухня	56,96	
4	Прихожая	34,29	
5	Коридор	9,86	
6	Сан.узел	8,87	
7	Ванная	17,63	
8	Балкон	16,24	
Итого		270,89	
Общедомовые помещения			
10	Лифтовой холл	5,27	
11	Незадымляемая лестничная клетка	15,7	
12	Межквартирный коридор	22,99	
13	Тамбуры	5,59	
14	Переходная лоджия	4,47	
ИТОГО площадь общедомовых помещений:		53,55	



Примечание
 1. Тип решеток не указанных на плане принять РВП-3 120x200 по ГОСТ 13448-82.
 2. Привязки трубопроводов см. лист 8
 3. Узел 1 см. лист 8



		АПУ.012-01А-0В		
		Жилой дом переменной этажности со встроенно-пристроенными объектами общественного назначения и подземной автостоянкой в границах улиц Победы-Бакинских комиссаров-Никитина в Орджоникидзевском районе г. Екатеринбурга		
Изм.	Кодуч	Лист № док	Подпись	Дата
Гл.арх	Чирков			12.12
Гл.спец	Пашаева			12.12
Проверил	Пашаева			12.12
Разработал	Княкина			12.12
		16-18-этажная блок-секция 1А		СТАДИЯ
		План 3-13 этажей в осях 1-2		ЛИСТ
				ЛИСТОВ
				10
		ЗАО КОРПОРАЦИЯ АТОМСТРОЙКОМПЛЕКС		