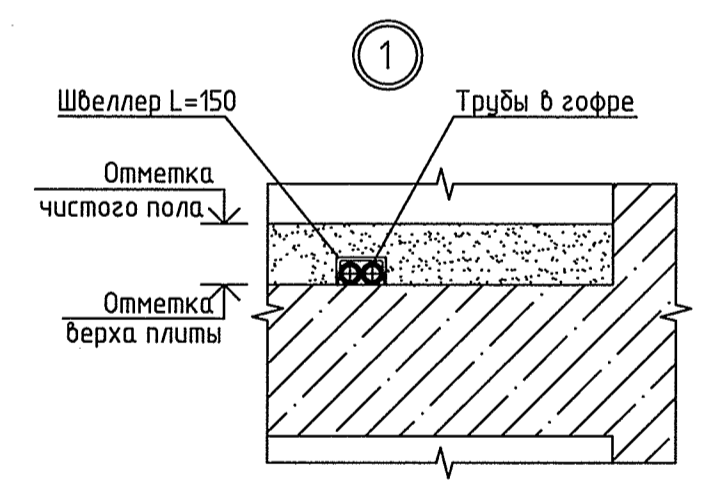


ЭКСПЛИКАЦИЯ ПОМЕЩЕНИЙ

| Номер помещения | Наименование | Площадь, м2 | Кат. помещения |
|------------------------------|-------------------|-------------|----------------|
| ПОМЕЩЕНИЯ КВАРТИР | | | |
| 1 | Гостиная | 139.80 | |
| 2 | Спальня | 81.80 | |
| 3 | Кухня | 92.10 | |
| 4 | Прихожая | 96.80 | |
| 5 | Ванная | 29.80 | |
| 6 | Сан. узел | 7.30 | |
| 7 | Балкон | 8.10 | |
| 8 | Лоджия | 10.90 | |
| 8а | Кладовая | 2.00 | |
| Итого помещений квартир: | | 468.60 | |
| ОБЩЕДОМОВЫЕ ПОМЕЩЕНИЯ | | | |
| 9 | Коридор | 47.20 | |
| 10 | Лифтовый холл | 9.10 | |
| 11 | Тамбур | 5.10 | |
| 12 | Тамбур | 2.10 | |
| 13 | Лестничная клетка | 17.60 | |
| 14 | Переходной балкон | 10.30 | |
| Итого общедомовых помещений: | | 91.40 | |

13 11KV-500-720|6



| | | | |
|----------------|-------------|---------|----------|
| 03.2015 | 03.2015 | 03.2015 | 03.2015 |
| Решеникова | Боброва | Чижик | Парфенов |
| ВК | ЭЛ | СС | АР |
| Иван подл. | Взам. инв.Н | Инв.Н | Инв.Н |
| Подпись и дата | | | |

| | | | |
|---|---------|-------------|-------------------------------------|
| АПУ.014-10-0В | | | |
| Многоэтажные жилые дома со встроенно-пристроенными помещениями и отдельно стоящими зданиями общественного назначения, распределительного пункта, трансформаторных подстанций, энергетических станций, позвонных автоматов и детского дошкольного образовательного учреждения в границах улиц Красных Борцов-Кировградской-Кузнецова-Уральских рабочих в Орджоникидзском районе г.Екатеринбурга. II очередь строительства. Жилой дом со встроенно-пристроенными помещениями, трансформаторной подстанцией и позвонной автоматов. | | | |
| 1 | Зам. | 108-15 | 05.15 |
| Изм. | Колуч. | Лист N док. | Подпись Дата |
| 27-этажный жилой дом со встроенно-пристроенными помещениями | | | Стация Лист Листов |
| Г А П | Гаранин | 05.15 | Р 6 |
| Гл. спец. | Гущин | 05.15 | |
| Проверил | Гущин | 05.15 | |
| Разработал | Гущина | 05.15 | |
| План 13 этажа | | | ЗАО КОРПОРАЦИЯ АТОМСТРОЙКОМПЛЕКС |