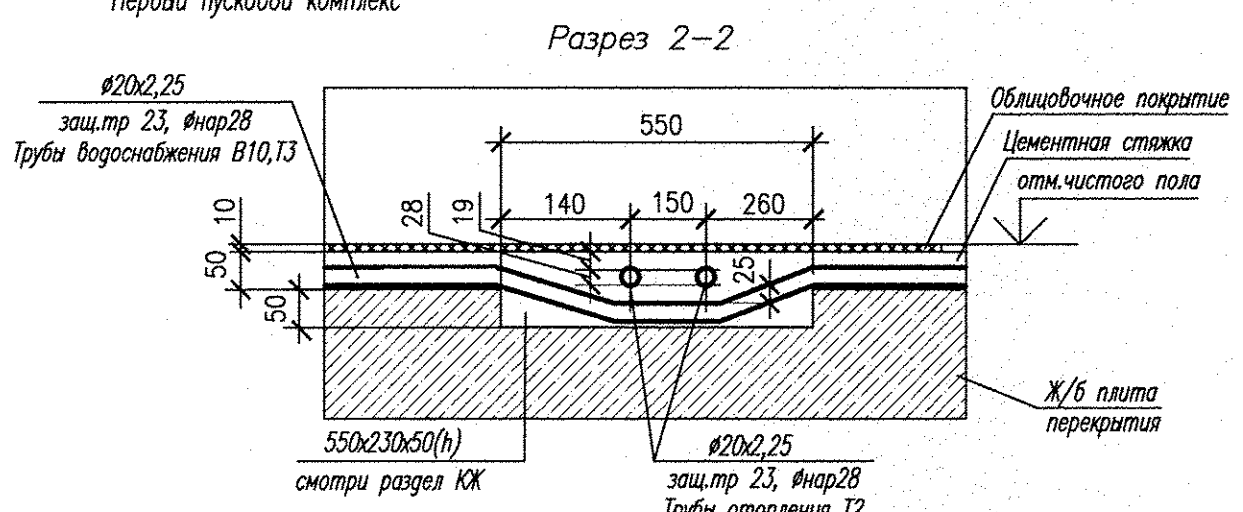
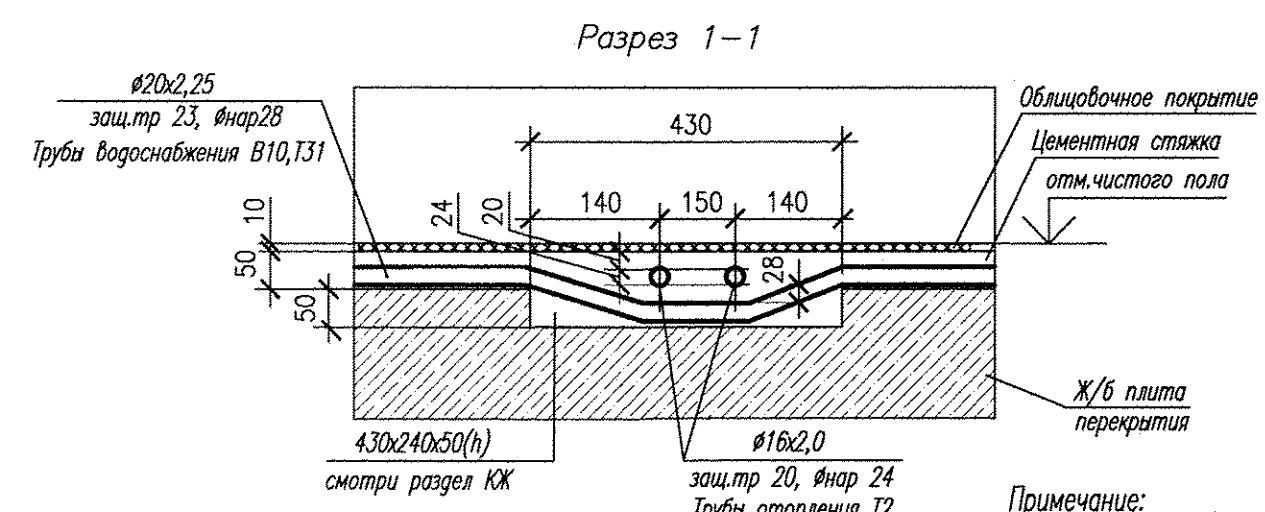
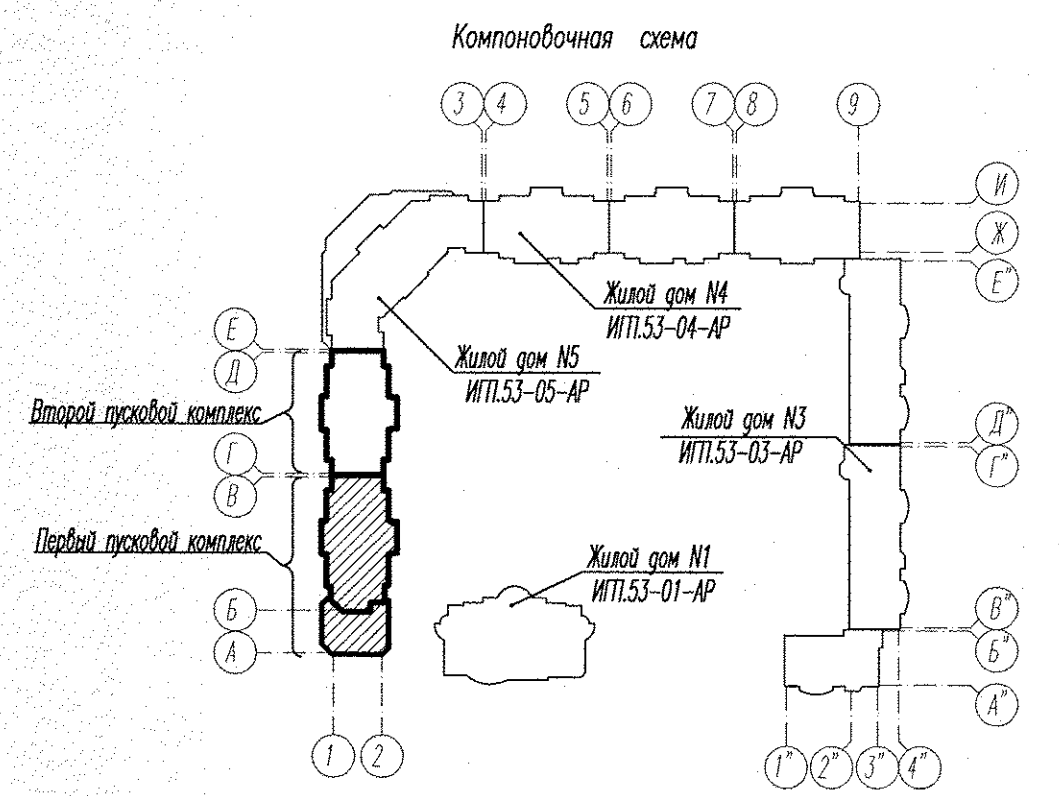
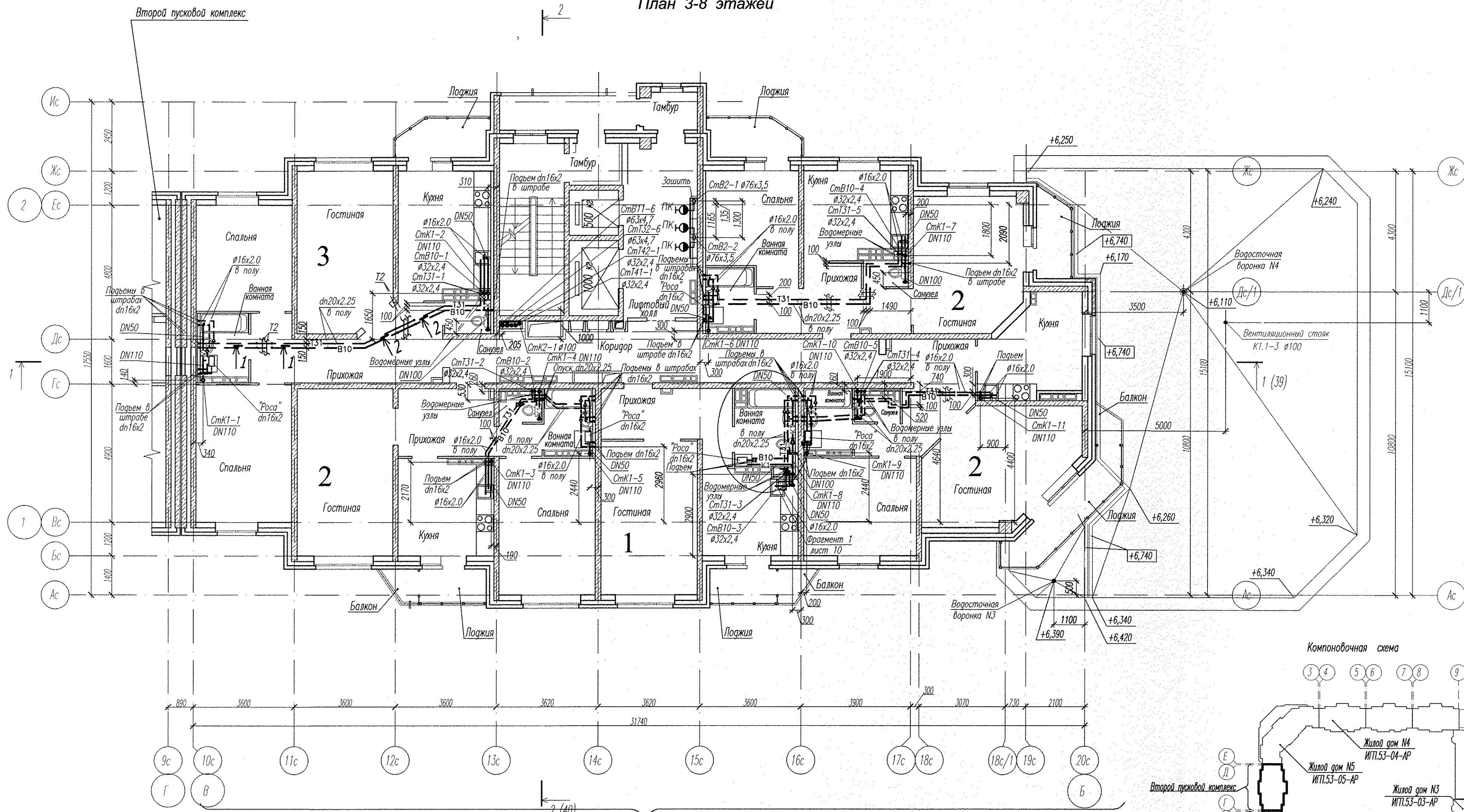


План 3-8 этажей



Примечание:
 На 3;4 этажах во всех квартирах выполнить водомерные узлы N11;12 с регуляторами давления (смотри листы 16,17).
 На 5;6;7;8 этажах выполнить водомерные узлы N9;10 без регуляторов давления (смотри листы 16,17).
 Защита труб в полу под дверными проемами учтена в марке АР.

ИПТ.53-02-01-ВК				
Жилой комплекс со встроенно-пристроенными объектами общественного назначения и подземной автостоянкой в квартале ул. Московская-Островского-Айвазовского в Ленинском районе г.Екатеринбурга				
2	Зам.	64-12	Иванченко	04.13
Изм.	Кол.уч	Лист N док	Подпись	Дата
Жилой дом N2 с офисными помещениями и аптекой 1 пусковой комплекс			Стадия	Лист
			Р	6
План 3-8 этажей.			3АО "Институт Гражданского Проектирования"	
Глав.спец.	Пырова	04.09		
Н.контроль	Коновалова	04.09		
Проверил	Пырова	04.09		
Разраб.	Иванченко	04.09		

Инв. N подл. Подп. и дата Взам. инв. N