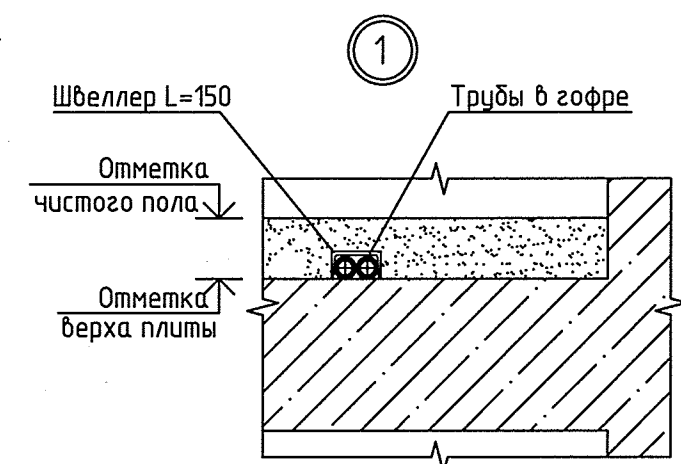


ЭКСПЛИКАЦИЯ ПОМЕЩЕНИЙ

Номер помещения	Наименование	Площадь, м ²	Кат. помещения
ПОМЕЩЕНИЯ КВАРТИР			
1	Гостиная	146.90	
2	Спальня	81.80	
3	Кухня	95.10	
4	Прихожая	101.30	
5	Ванная	29.80	
6	Сан. узел	7.30	
7	Балкон	3.00	
8	Лоджия	16.40	
8а	Кладовая	2.00	
Итого помещений квартир:		483.60	
ОБЩЕДОМОВЫЕ ПОМЕЩЕНИЯ			
9	Коридор	47.20	
10	Лифтовый холл	9.10	
11	Тамбур	5.10	
12	Тамбур	2.10	
13	Лестничная клетка	17.60	
14	Переходной балкон	10.30	
Итого общедомовых помещений:		91.40	

26 11КВ-500-920 1,5
25 11КВ-500-720 5,3

26 11КВ-500-920 1,5
25 11КВ-500-800 6,3



03.2015	03.2015	03.2015	03.2015	03.2015
ВК	ЭП	СС	Решетчатка	Баррель
Васи. инв.Н	Васи. инв.Н	Васи. инв.Н	Васи. инв.Н	Васи. инв.Н
Подпись и дата	Подпись и дата	Подпись и дата	Подпись и дата	Подпись и дата
Иван. подл.	Иван. подл.	Иван. подл.	Иван. подл.	Иван. подл.

АПУ.014-10-0В				
1	Зам.	108-15	05.15	
Изм.	Колуч.	Лист N док.	Подпись Дата	
Г А П	Гаранин	05.15	27-этажный жилой дом со встроенно-пристроенными помещениями	
Гл. спец.	Гущин	05.15		
Проверил	Гущин	05.15		
Разработал	Гущина	05.15		
		Старая	Лист	Листов
		Р	12	
План 25, 26 этажа				