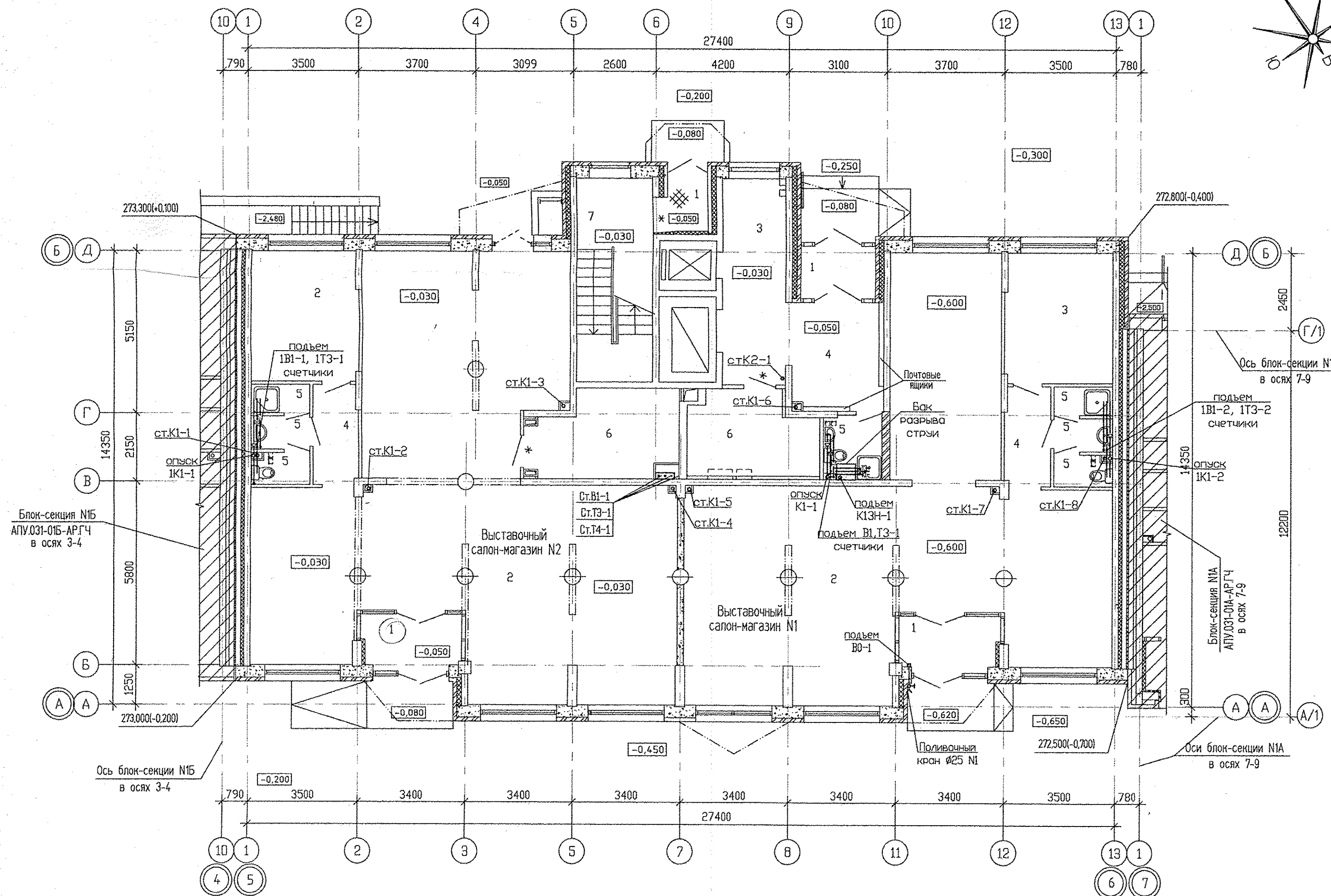
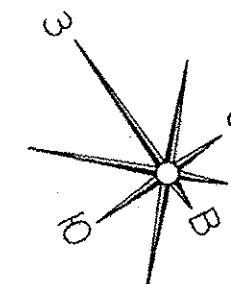


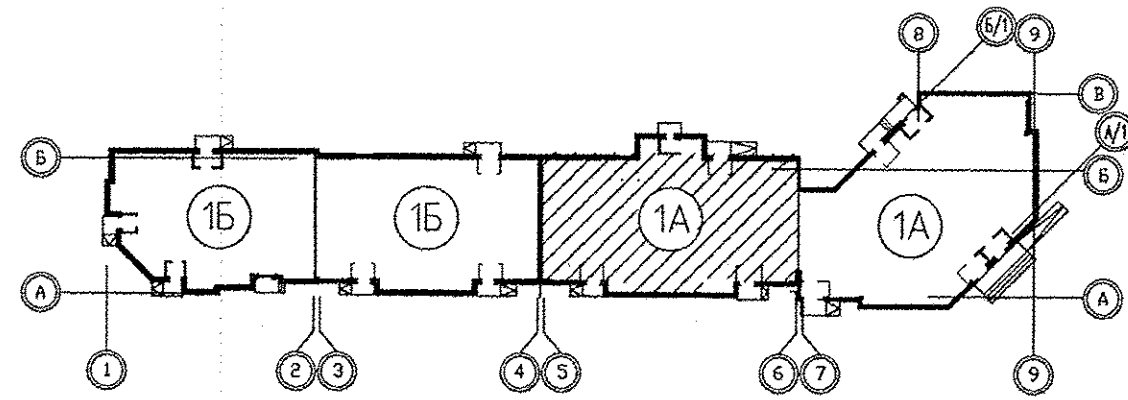
Экспликация помещений



Номер помещения	Наименование	Площадь м ²	Кат. помещения
Выставочный салон-магазин N1			
1	Тамбур	5,42	
2	Торговый зал	102,61	
3	Помещение администрации	13,84	
4	Коридор	4,41	
5	Санузел с мойкой уборочного инвентаря	5,23	
Итого площадь салона-магазина N1:		131,51	
Итого общая площадь салона-магазина N1 (по внутренним границам наружных стен):		137,00	
Выставочный салон-магазин N2			
1	Тамбур	5,42	
2	Торговый зал	121,69	
3	Помещение администрации	13,84	
4	Коридор	4,41	
5	Санузел с мойкой уборочного инвентаря	5,23	
6	Кладовая	11,61	
Итого площадь салона-магазина N2:		162,20	
Итого общая площадь салона-магазина N2 (по внутренним границам наружных стен):		170,00	
Общедомовые помещения			
1	Тамбур	3,97	
2	Тамбур (Вестибюль)	10,16	
3	Лифтовой холл	13,06	
5	Санузел с мойкой уборочного инвентаря	3,51	
6	Электрощитовая	10,02	
7	Лестничная клетка	15,44	
Итого (общедомовые помещения):		58,55	

Инженер подл.	Взам. инвент.	Подпись и дата	С.С. Чижик
АР	Судья	С.С. Чижик	
ОВ	Гукин	С.С. Чижик	
ЭА	Васова	С.С. Чижик	

1. Относительная отм. 0,000 соответствует абсолютной отм. 273,200.



АПУ.031-01А-ВК					
Жилой комплекс со встроенными объектами общественного назначения и подземной автостоянкой в квартале улиц Бакинских Комиссаров-Калинина-Уральских рабочих-пер.Сосновый в Орджоникидзевском районе г. Екатеринбург					
Изм.	Кол.уч.	Лист	N док.	Подпись	Дата
Пусковой комплекс 1. Многосекционный жилой дом N 1. 11-14-этажная блок-секция 1А				СТАДИЯ	ЛИСТ
				Р	4
План 1 этажа в осях 5-6				АО КОРПОРАЦИЯ АТОМСТРОЙКОМПЛЕКС	
Инж.контр.	Шкляр	Шкляр	12.15		
Голодец	Решетникова	Решетникова	12.15		
Проверки	Решетникова	Решетникова	12.15		
Разработка	Колчанов	Колчанов	12.15		