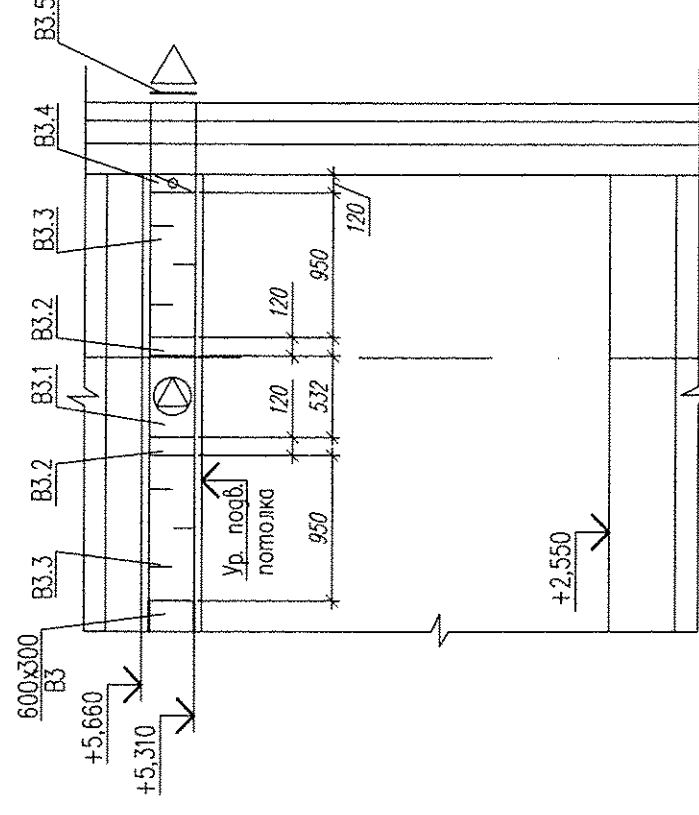


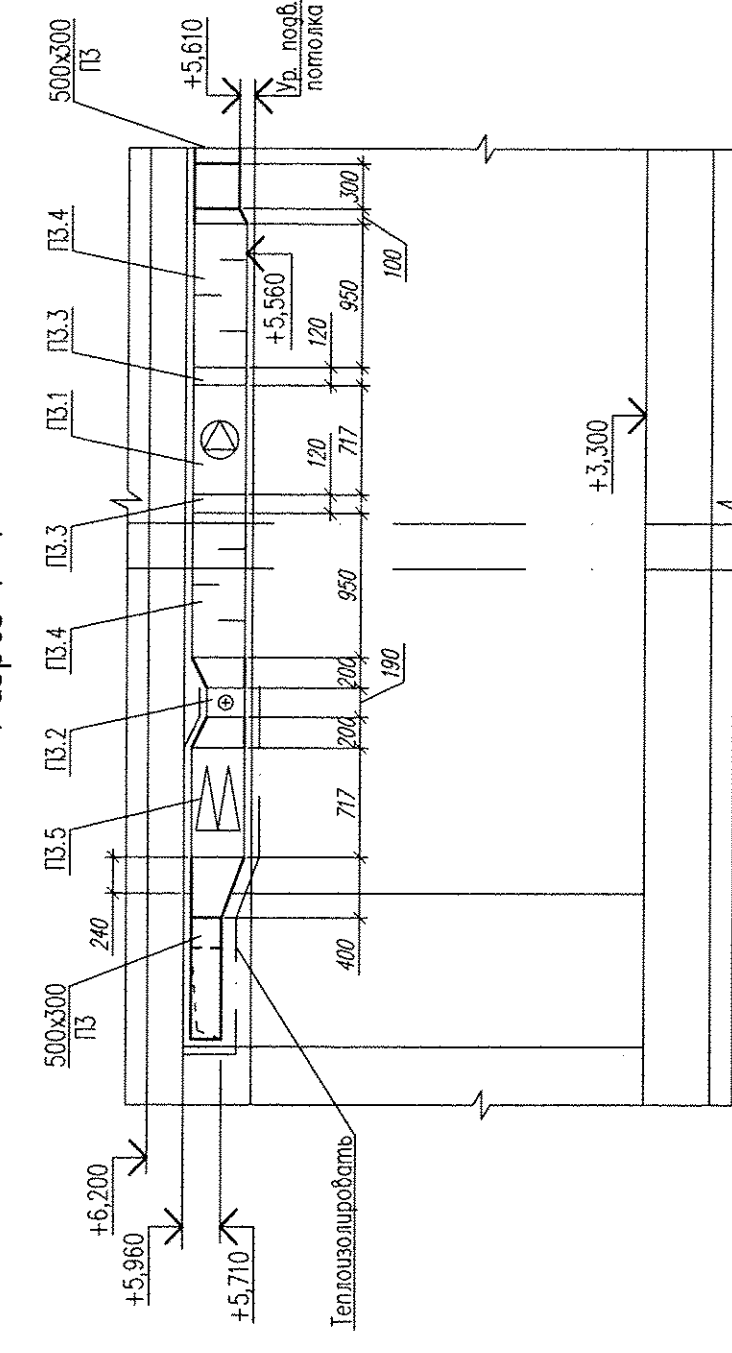
Экспликация помещений

Номер помещения	Наименование	Площадь, м <sup>2</sup>
1	Офис 3	16,53
2	Лестничная клетка	263,26
3	Ориентное помещение	2,55
4	Месячная уборочного инвентаря	3,14
5	Санузел	3,58
6	Лоджия	4,00
7	Балкон	11,63
Итого:		304,69

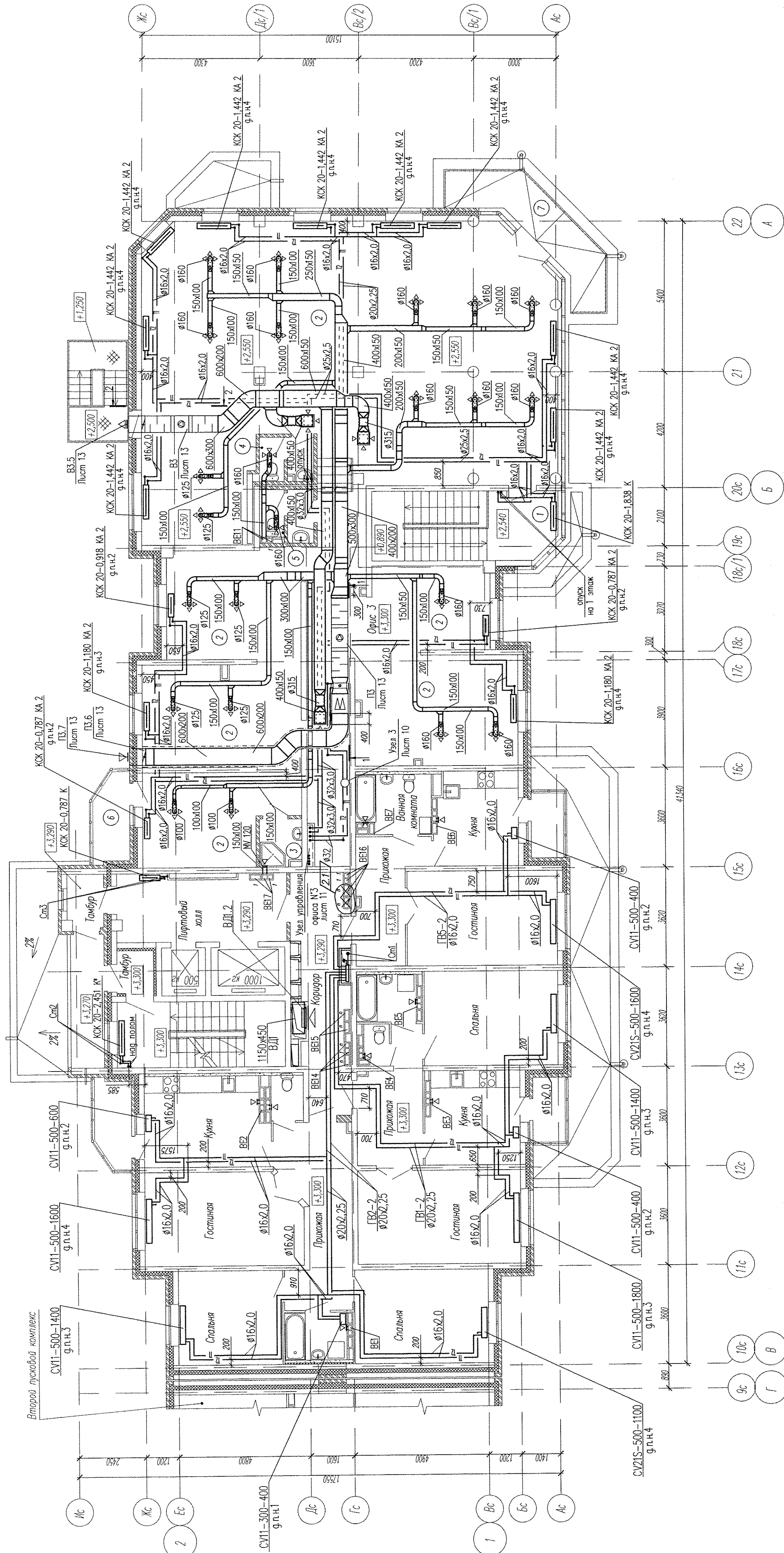
Разрез 2-2



Разрез 1-1



План 2 этажа



Примечание:

— в вентиляциях жилых части установить решетки ВР 120х200(ф)

АПУ-53-02-01-0В				
Изм.	Кол-во	Лист № отс.	Подпись	Дата
2	1	752-12	[Signature]	12.12.

Г. спец.	И. комп.	Профессия	Разработал	Стаж	Лист	Листов
А.Шамин	Р.Жабова	Архитектор	[Signature]	07.12.	Р	4
Н. комп.	А.Шамин	Архитектор	[Signature]	07.12.		
Разработал	В.Уткин	Архитектор	[Signature]	07.12.		

Жилой комплекс со встроенно-пристроенными объектами общественного назначения и подземной парковкой в микрорайоне ул. Москвитина-Острогожская-Айвазовского в Ленинском районе г. Екатеринбург	План 2 этажа	340	Копировать
--	--------------	-----	------------