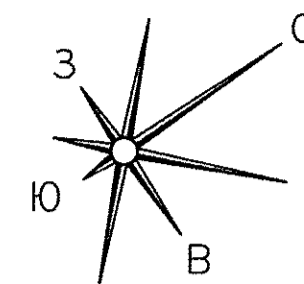
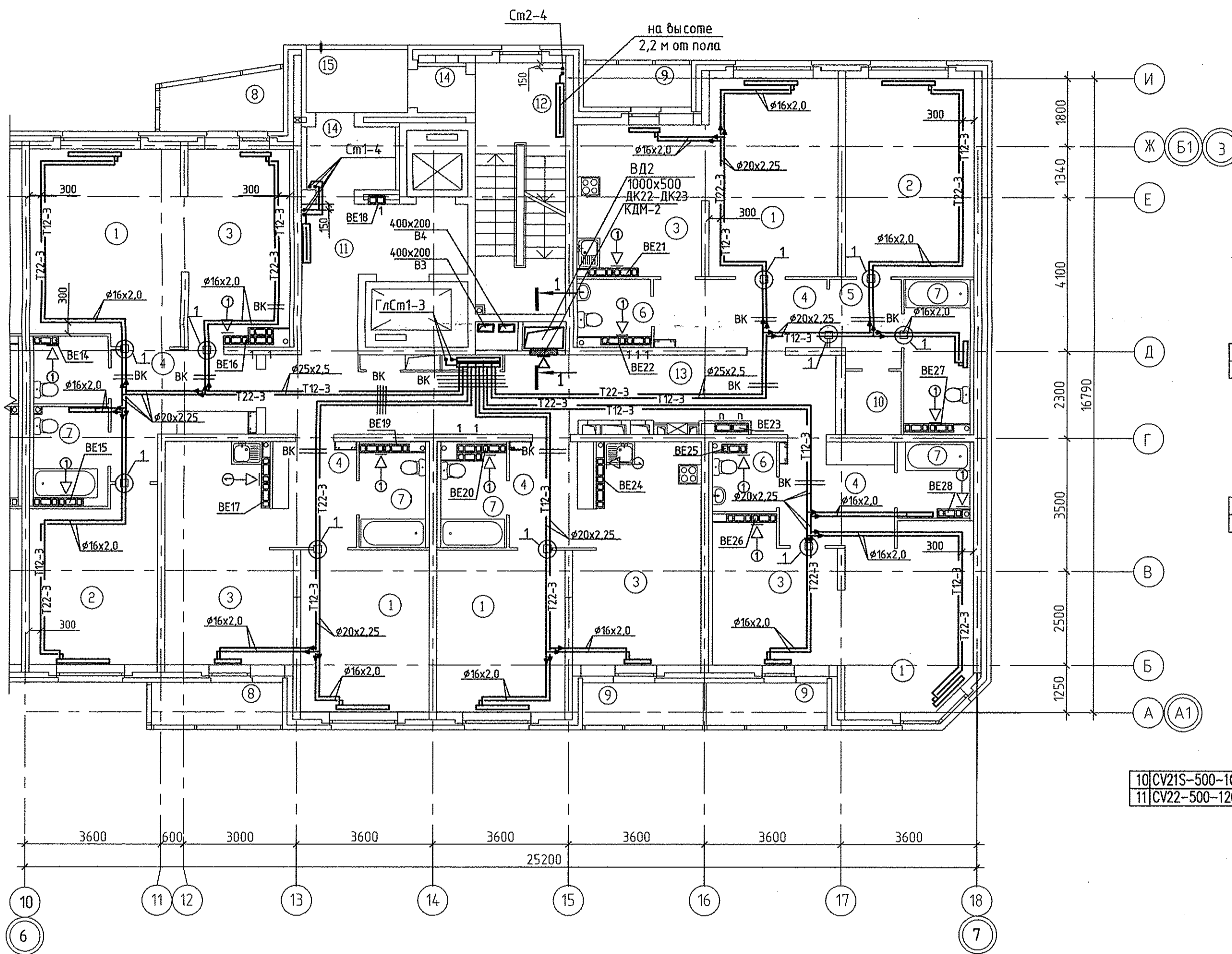


10 CV21S-500-900	3	10 CV11-500-700	3	10 KCK20-0.700K	10 KCK20-0.789K	10 CV11-500-500	2	10 CV21s-500-900	3	10 CV21S-500-1100	4
11 CV22-500-1400	5	11 CV21s-500-900	3	11 KCK20-0.700K	11 KCK20-0.789K	11 CV21s-500-900	3	11 CV22-500-1200	5	11 CV22-500-1400	5



Экспликация помещений
(на 1 этаж)

Номер помещения	Наименование	Площадь, м2	Кат. помещения
Помещения квартир			
1	Гостиная	82,91	
2	Спальная	32,37	
3	Кухня	72,58	
4	Прихожая	38,19	
5	Коридор	4,20	
6	Сан.узел	8,49	
7	Ванная	22,71	
8	Балкон	8,36	
9	Лоджия	10,16	
10	Кладовая	2,41	
Итого		282,38	
Общедомовые помещения			
11	Лифтовой холл	5,27	
12	Незадымляемая лестничная клетка	15,64	
13	Межквартирный коридор	34,41	
14	Тамбуры	5,12	
15	Переходная лоджия	4,53	
ИТОГО площадь общедомовых помещений:		64,97	



10	H10-500-400	1
11	H10-500-500	1

10	H10-500-900	2
11	H10-500-900	2

10	H10-500-400	1
11	H10-500-500	1

10	CV21S-500-1000	4
11	CV22-500-1200	5

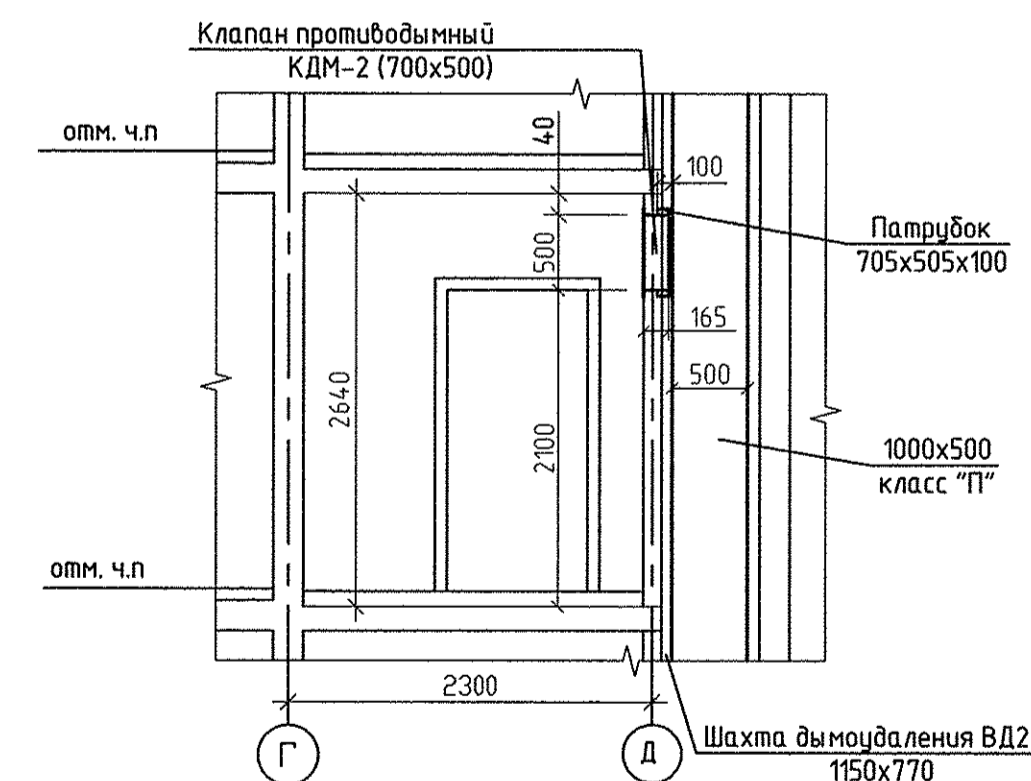
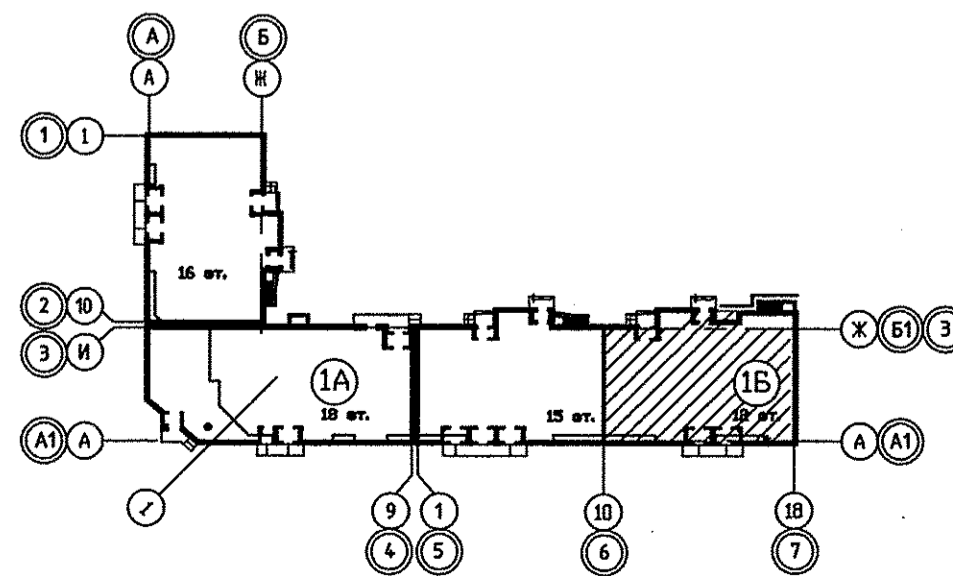
10 CV11-500-900	3	10 CV11-500-900	3	10 CV11-500-1000	3	10 CV11-500-1000	3	10 CV11-500-1000	3	10 CV11-500-500	2
11 CV22-500-1000	4	11 CV22-500-1000	4	11 CV22-500-1100	4	11 CV22-500-1100	4	11 CV22-500-1000	4	11 CV21s-500-900	3

Эм.	Радиатор "PURMO" панельный "Ventil Compact"	
10	CV21S-500-900	3

Индекс предварительной настройки/клапана терморегулятора

Условные обозначения

←⊙ - бытовой осевой вентилятор "ВЕНТС 100 Д"



Примечание

1. Привязки трубопроводов см. лист 9
2. Узел 1 см. лист 9

АПУ.012-01Б-0В				
Жилой дом переменной этажности со встроенно-пристроенными объектами общественного назначения и подземной автостоянкой в границах улиц Победы-Бакинских комиссаров-Никитина в Орджоникидзевском районе г. Екатеринбурга				
Изм.	Код.уч.	Лист	№ док.	Дата
Гл.арх	Чирков	01.13		
Гл.спец	Пашаева	01.13		
Проверил	Пашаева	01.13		
Разработал	Кинякина	01.13		
12-15-этажная блок-секция 1Б			СТАДИЯ	ЛИСТ
План 10, 11 этажей в осях 6-7			Р	13
Разрез 1-1			АОМСТРОЙКОМПЛЕКС	

ФОРМАТ А2

СОГЛАСОВАНО
 Чирков 02.13
 Милькова
 Смирнова 02.13
 Курчабова 02.13
 Вак. инв. №
 Подпись и дата
 Инв. № подл.