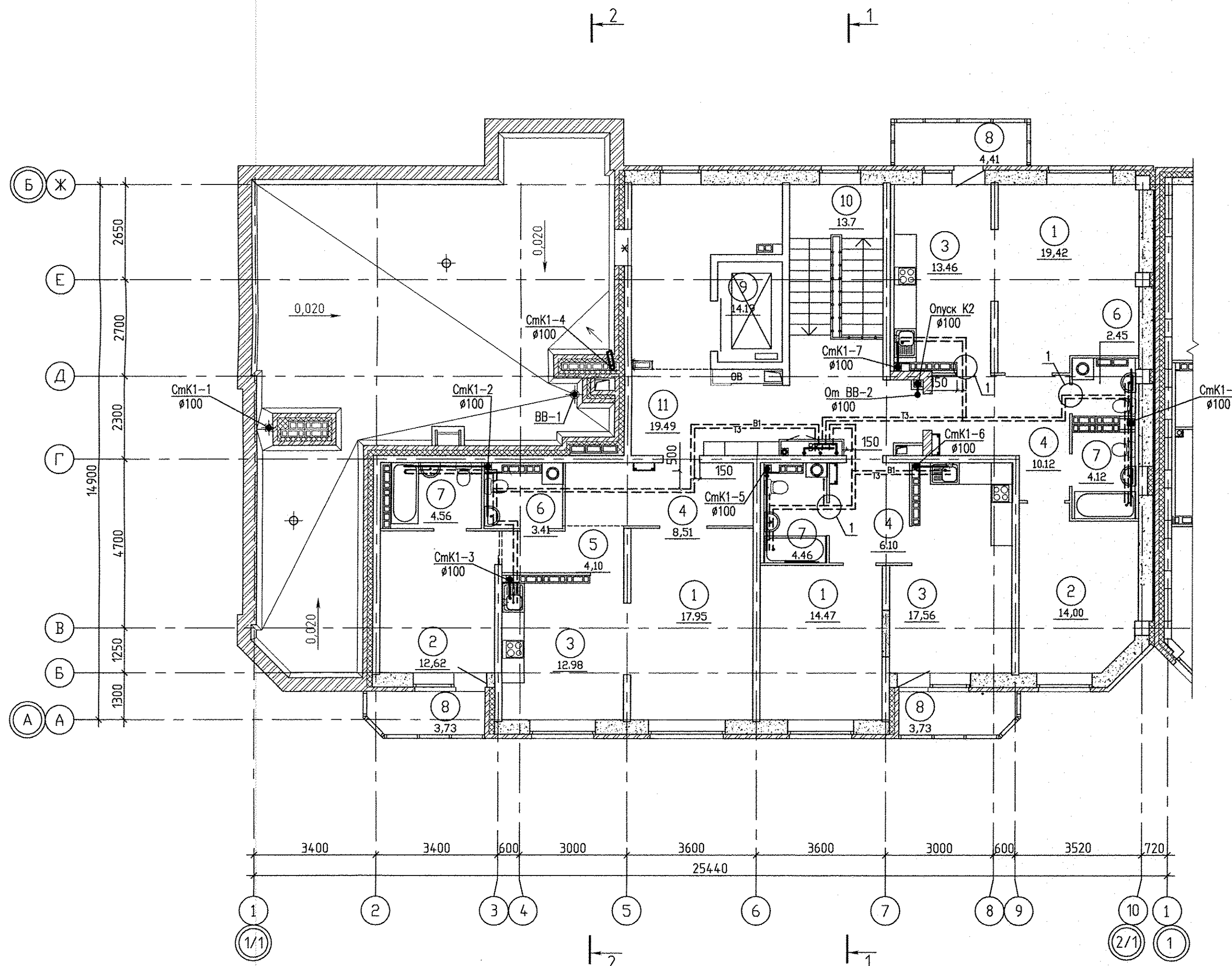
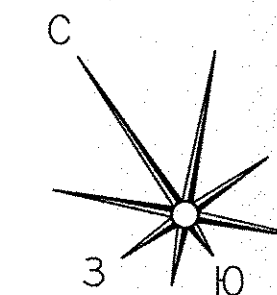


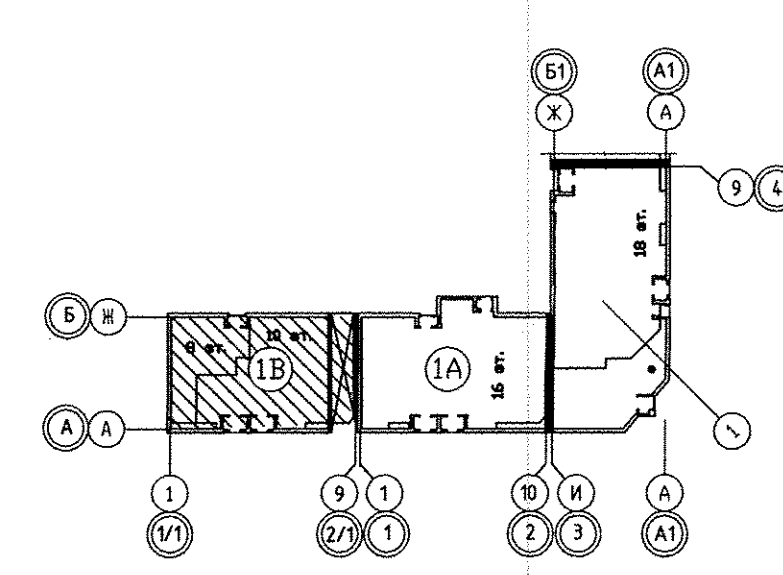
Экспликация помещений

Номер помещения	Наименование	Площадь, м ²	Кат. помещения
Помещения квартир			
1	Гостиная	51,84	
2	Спальная	26,62	
3	Кухня	44,0	
4	Прихожая	24,73	
5	Коридор	4,1	
6	Сан.узел	5,86	
7	Ванная	13,14	
8	Балкон	11,87	
Итого:		182,16	
Общедомовые помещения			
9	Лифтовой холл	14,9	
10	Лестничная клетка	13,7	
11	Межквартирный коридор	19,49	

Итого площадь общедомовых помещений: 48,09

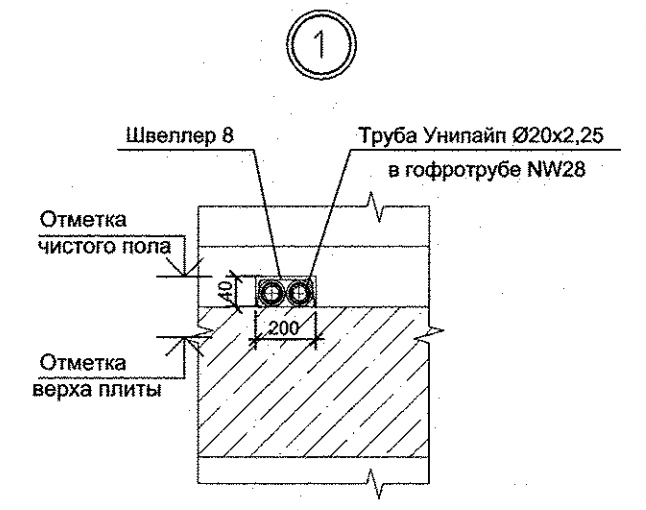


Инв.Н. подл.	Получил и дата	Взам. инв.Н	Об	ЭС	СС	Пашаева	Богрова	Чижик	АР	Кошова	12.14
--------------	----------------	-------------	----	----	----	---------	---------	-------	----	--------	-------



УСЛОВНЫЕ ОБОЗНАЧЕНИЯ

- 104 - номер помещения
- 6.00 - площадь помещения
- 15,04 - Жилая площадь квартиры
- 50.11 - Площадь квартиры
- 52.93 - Общая площадь квартиры с приведенными коэффициентами летних помещений 0.5 и 0.3
- 56.21* - Общая площадь квартиры с приведенным коэффициентом летних помещений 1.0



Привязку стояков смотреть на плане 1-го этажа.

АПУ.033-01В-ВК					
Жилой дом переменной этажности со встроенно-пристроенными объектами общественного назначения и подземной автомобильной стоянкой в границах улиц Победы-Бакинских комиссаров-Никитина в Орджоникидзевском районе г. Екатеринбурга. Блок-секция 1В					
Изм.	Колуч.	Лист	№ док	Подп.	Дата
Разработал	Демченко				11.14
Г.д. спец.	Решетникова				11.14
Н. контр.	Шкляр				11.14
Г. А. П.	Чирков				09.14
8-10-этажная блок-секция				Стадия	Лист
План 9,10 этажей				Р	7
				АО КОРПОРАЦИЯ АТОМСТРОЙКОМПЛЕКС	